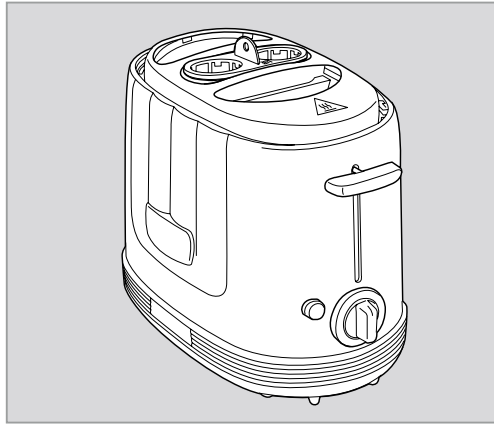


# Ariete



## מכשיר להכנת נקניקיות

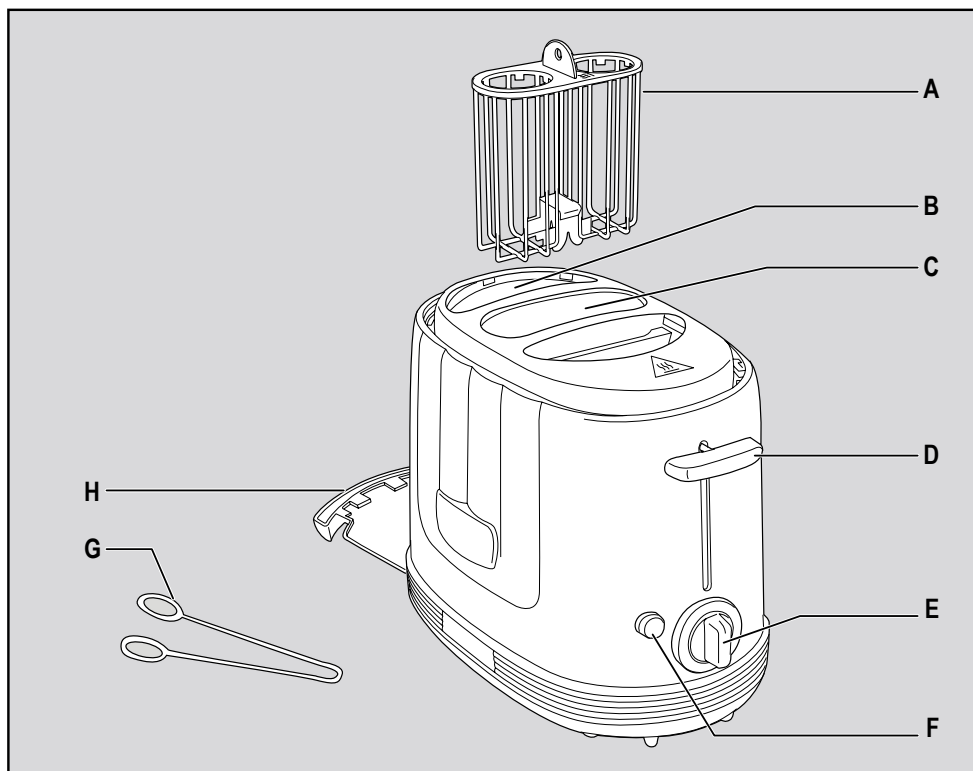
### הוראות בטיחות

#### קראו את ההוראות בקפידה לפני השימוש.

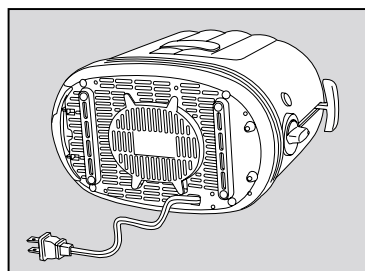
יש לנקוט באמצעי הבטיחות הנדרשים כאשר משתמשים במכשירים חשמליים, כולל:

1. לוודא שהמתח של המכשיר תואם למתח החשמל בשקע.
2. אסור להשאיר את המכשיר פועל ללא השגחה, יש לנתק לאחר כל שימוש.
3. יש להרחיק את המכשיר ממקורות חום.
4. יש להציב את המכשיר על משטח שטוח וישר.
5. אסור להשאיר את המכשיר חשוף לפגעי מזג אוויר (גשם, שמש וכד').
6. יש להרחיק את כבל החשמל ממשטחים חמים.
7. מכשיר זה אינו מיועד לשימוש על ידי אנשים (כולל ילדים) עם יכולותיהם

- הפיזיות, החושיות או המנטליות מופחתת או היעדר הניסיון והידע, אלא אם קיבלו הנחיות לשימוש במכשיר ופיקוח על ידי האדם האחראי לבטיחותם המונע מהם שימוש במכשיר בצורה בטוחה ללא פיקוח או הדרכה. אסור לאפשר לילדים לשחק עם המכשיר.
8. אין לאפשר לילדים להפעיל את המכשיר ויש להרחיקו, יחד עם כבל החשמל, מהישג ידם.
  9. אסור להרטיב את המכשיר, התקע או כבל החשמל במים או בנוזלים אחרים. יש תמיד לנגב באמצעות מטלית לחה.
  10. יש לכבות את המכשיר ולנתק אותו מאספקת החשמל לפני החלפת אביזרים או ניקוי.
  11. יש לוודא שהידיים יבשות לפני השימוש או שינוי המתגים במכשיר או לפני מגע בכבל החשמל או בתקע.



איור 1



איור 2

### תיאור החלקים

(איור 1)

- A – מקום הכנת הנקניקיות
- B – חריץ ללחם
- C – חריץ למקום הכנת הנקניקיות
- D – ידית הפעלה
- E – מתג לקביעת רמת הקלייה של הלחם
- F – מתג להפסקת קליית הלחם
- G – מלקחיים להוצאת האוכל
- H – מגש לפירורים

12. כדי לנתק את המכשיר, יש לאחוז בשקע ולהוציא אותו מהשקע. אסור למשוך בכבל החשמל כדי לנתק את המכשיר מהחשמל.
13. אם פתיל הזינה ניזוק, כדי להימנע מסכנה, החלפתו תיעשה על ידי היצרן, על ידי סוכן השירות שלו או ע"י אדם מוסמך אחר.
14. אסור להשתמש במכשיר אם כבל החשמל או השקע ניזוקו או אם המכשיר עצמו תקול. כל התיקונים, כולל החלפת כבל החשמל, חייבים להתבצע על ידי היצרן, היבואן, טכנאי מורשה או אדם מוסמך אחר, כדי למנוע סכנות.
15. במקרה של שימוש בכבל מאריך, חובה לבדוק שהוא מתאים למתח החשמל, על מנת להימנע מסכנה למפעיל ולסביבה בה המכשיר מופעל. כבל

המכשיר.

29. יש לנקות את מגש הפירורים לפני כל שימוש.



30. יש להשליך את המכשיר לאשפה באופן הנאות, בהתאם להנחיות האיחוד האירופי EU/2012/19, נא לקרוא את העלון המצורף.

## אסור להשליך את ההנחיות הללו.

מכשיר זה מיועד לשימוש ביתי בלבד. אסור להשתמש בו לשימוש מסחרי או תעשייתי.

### חשוב:

**כאשר משתמשים במכשיר בפעם הראשונה, יש להפעיל אותו ריק למשך מספר דקות, כדי לשרוף את כל האדים שמקורם בעיבוד גופי החימום.**

**יש לנקות את המכשיר מכל שאריות מזון ופירורים לפני כל שימוש.**

## שימוש במכשיר

- לחתוך את הלחמניות לשניים, להצמיד את שני החלקים ולהכניס אותם לחריץ המתאים (B).
  - לשים את שתי הנקניקיות בגריל (A) ולהכניס אותן לתוך החריץ (C).
- מומלץ לבשל שני סנדוויצ'ים ושתי נקניקיות ב- 2 מחזורים (כשלחמניה אחת מחולקת בין שני החריצים).

### חשוב:

- אסור להשתמש בלחמניות דקות מדי או שבורות.
- אסור לדחוף את המזון לתוך המכשיר אם הוא גדול מדי.
- אסור להכניס מזון שיכול לטפוף

מאריך שאינו מתאים עשוי לגרום לתקלות במכשיר.

16. אסור להניח לכבל החשמל להיות במקום שבו ילדים עשויים להגיע אליו ולאחוז בו.

17. חובה להשתמש אך ורק בחלקים מקוריים, שאושרו על ידי היצרן.


18. כל שינוי במכשיר אשר לא אושר במפורש על ידי היצרן עשוי להוביל לביטול האחריות.

19. במקרה של השלכת המכשיר לאשפה, יש לחתוך את כבל החשמל. אנחנו ממליצים לנקוט במשנה זהירות בכל הקשור לחלקים חדים או מסוכנים ולוודא שילדים אינם משחקים איתם.

20. אסור להשאיר את האריזה בהישג ידם של ילדים, כיוון שהיא עשויה לסכן אותם.

21. יש להניח למכשיר להתקרר לחלוטין לפני הניקוי.

22. אסור להשתמש בחפצים חדים או מתכתיים כדי לנקות את פנים המכשיר.

23.  המכשיר מתחמם במהלך השימוש, יש להיזהר שלא לגעת בחלקים החמים.

24. אסור לשים פלטות או חפצים אחרים על המכשיר בזמן שהוא בשימוש.

25. הלחם יכול להישרף ולכן, אסור להשתמש במכשיר ליד וילונות או חומרים דליקים אחרים. אסור להשאיר את המכשיר פועל ללא השגחה.

26. אסור להכניס יותר מלחמניה אחת לכל חריץ.

27. אסור להשתמש במזלג או חפצים אחרים כדי לנסות להוציא אוכל מהמכשיר, כיוון שהדבר יכול לגרום לנזק לגופי החימום.

28. אסור להכניס את הידיים או כל חפץ מתכתי שהוא (סכינים וכד'), לתוך

- במהלך הבישול ולהקשות על הניקוי. הדבר עשוי גם לגרום לשריפה.
- ניתן להוסיף רטבים ותבלינים רק לאחר שהבישול הסתיים והמזון הוצא מהמכשיר.
- יש לחבר את המכשיר לחשמל ולקבוע את רמת הקלייה של הלחם באמצעות המתג (E).

### חשוב:

- חיים ארוך יותר. מותר לנקות את הגריל רק במטלית עדינה לחה עם מעט חומר ניקוי עדין (אסור להשתמש בממיסים, שיכולים להזיק למתכת).
- יש לנקות כל שאריות מזון שנופלות למגש (H) לאחר כל שימוש. יש להוציא את המגש ולנגב אותו עם מטלית לחה ולאחר מכן, לייבש ביסודית ולהחזירו למקומו.
- יש לנקות את פנים המכשיר עם מטלית לחה ולייבש היטב. אסור להשתמש בחומרי ניקוי קשים, כיוון שהם יכולים להזיק למכשיר.
- יש לאחסן את המכשיר לאחר שמגלגלים את כבל החשמל מסביב לפינים שבתחתית המכשיר (איור 2).

- במקרה של שימוש בלחמניות דקות או יבשות, יש לקבוע רמת קלייה נמוכה יותר.
  - להוריד את הידיה (D) עד שהיא ננעלת במקומה.
- הערה: אם המכשיר אינו מחובר לחשמל, הידיה לא תינעל.**

- להמתין מספק דקות לאחר שהלחם קופץ בסיום הקלייה (A) ולבדוק אם הלחמניות קלוייה לרצונכם ולאחר מכן, לבחור רמת קלייה גבוהה יותר ו/או לחזור על התהליך.
- ניתן ללחוץ על הכפתור (F) כדי להפסיק את הקלייה בכל שלב.

### חשוב:

- הגריל של הנקניקיות חם מאוד. כדי להוציא אותן מבלי לקבל כוויה, יש תמיד להשתמש במלקחיים המצורפים (G) או בכפפה לתנור.
- לאחר מספר פעמים, מומלץ להניח למכשיר להתקרר למשך דקה לפחות לפני מחזור נוסף.

### ניקוי

- לפני הניקוי, יש לנתק את המכשיר מהחשמל ולחכות עד שכל החלקים החמים יתקררו.
- יש לשמור על המכשיר נקי ויבש, כיוון שהדבר יבטיח פעולה אופטימלית ואורך

## אחריות

חברת אלקטרו-גל מברכת אתכם על רכישתכם ומודה לכם על שבחרתם בנו. הנאתכם מהמוצר חשובה לנו ולכן נעשה כל מאמץ על מנת להמשיך ולהציע לכם מגוון מוצרים איכותיים.

נשמח להיות הבחירה שלכם גם בעתיד.

החברה מעניקה אחריות של שנה מתאריך הקנייה (בהצגת חשבונית מקורית בלבד), על פגמים במוצר הנובעים מליקויים באיכות החומרים או ההרכבה של המוצר במפעל.

המוצר מיועד לשימוש בפנים הבית/במשרד בלבד!

היה ונתגלה פגם במכשיר לאחר שהמכשיר תופעל כהלכה ובוצע בו שימוש לצרכים ביתיים בלבד, יש לשלוח את המכשיר או להביאו לחברה: אלקטרו-גל יבוא ושירות בע"מ רחוב היצירה 4, אור יהודה, מיקוד 6037004 טלפון 03-6745988 (במקרה של שליחת המכשיר לחברה, דמי הטיפול והמשלוח יהיו על חשבון השולח והאחריות על האריזה והמשלוח תהיה על השולח).

לנוחיותכם, ניתן גם להביא את המכשיר לאחד ממרכזי השירות המצוינים באתר החברה [www.electro-gal.co.il](http://www.electro-gal.co.il) או לחנות

ממנה נרכש המוצר (בתאום עם היבואן והחנות).

האחריות אינה כוללת פחחות וצבע, שריטות ושברים מכל סוג שהוא, חלקי גומי ופולסטיק וכבל חשמל.

האחריות אינה תקפה במקרים של:

- נזק שנגרם מהזנחה ו/או הפעלה/תחזוקה/הרכבה לא נכונים.
- קלקול שנגרם כתוצאה מאבנית, חום גבוה, לחות, קור, אש, נוזלים, חלודה, קורוזיה, כוח עליון, ירידות מתח וקצרים חשמליים ו/או משימוש בחומרים כימיים.
- זדון או רשלנות לרבות שימוש שלא בהתאם להוראות ולא למטרות שלשמן נועד המכשיר.
- טיפול/פירוק/תיקון שלא ע"י אלקטרו-גל או טכנאי מורשה מטעמה.



היצירה 4, אור יהודה 6037004  
טלפון 03-6745988 פקס 03-6769471  
email: [info@electro-gal.co.il](mailto:info@electro-gal.co.il)



Mod. 206