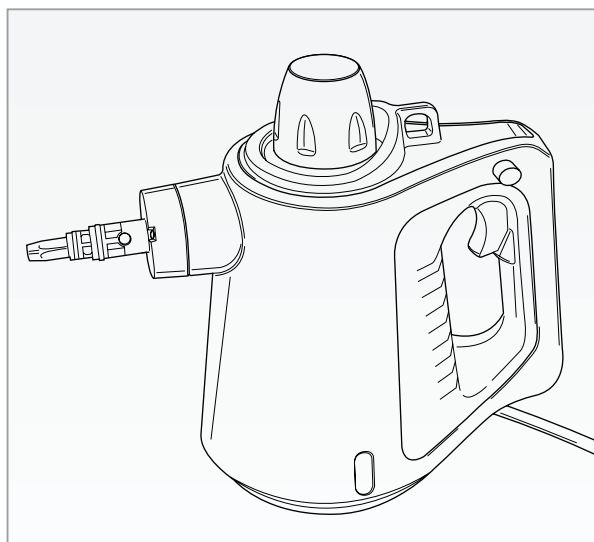


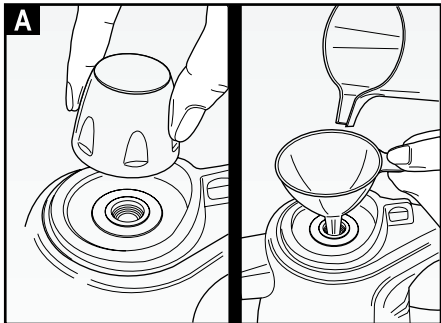
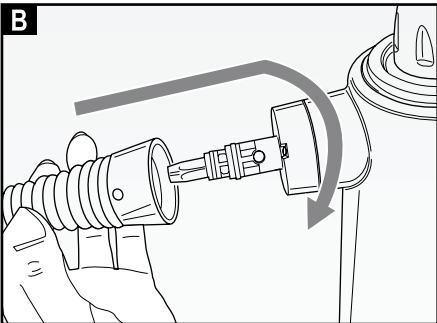
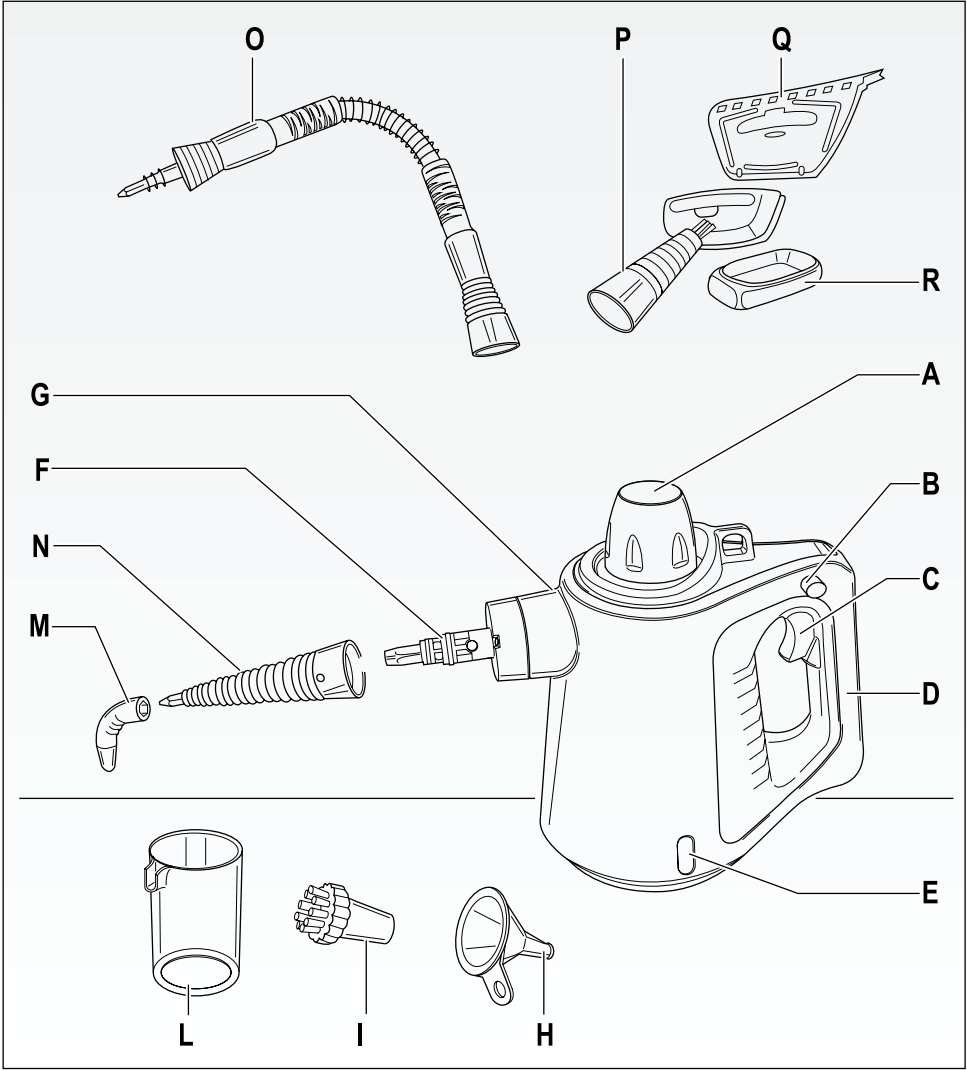
Ariete

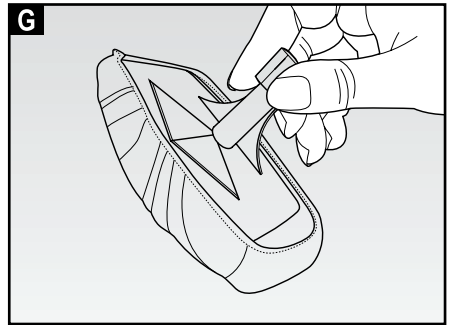
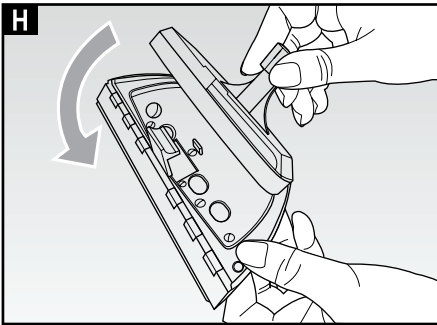
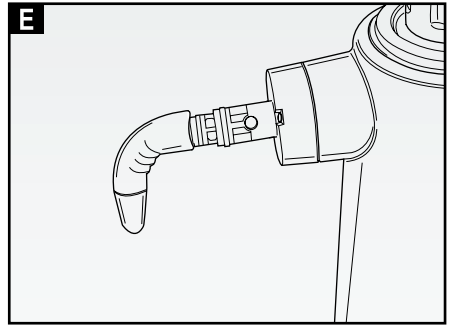
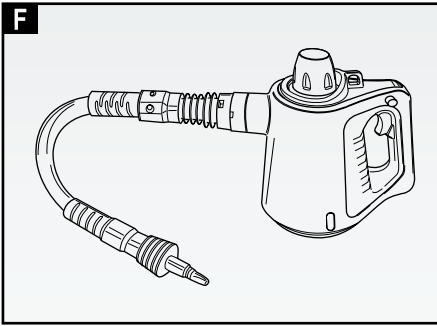
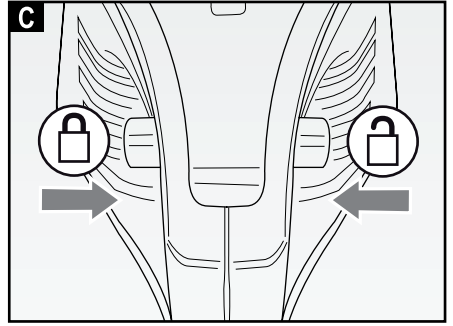
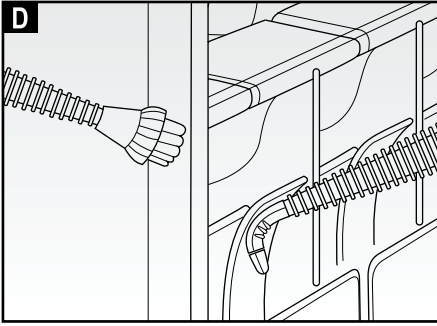


מכשיר קיטור

CE EAC

4137





למרות שהמכשיר מצויד באמצעי בטיחות, יש לקרוא את הנחיות בטיחות בקפידה ולהשתמש במכשיר אך ורק כמפורט בהן, על מנת להימנע מתאונות, פציעות או נזקים. שמרו על המדריך הזה לסימוכין עתידי. כאשר מוסרים את המכשיר לאדם אחר, יש לוודא שהמדריך מצורף. המידע במדריך זה מסומן כלהלן:

⚠ סכנה לילדים ולאנשים עם יכולות מוגבלות בהפעלת מכשירים

⚡ סכנת התחשמלות

⚠ סכנת פציעה עקב סיבות אחרות

☹ אזהרה מכוויות/צריבות

⚠ זהירות – נזק לחומרים

הנחיות בטיחות חשובות

יש לקרוא את ההנחיות שלהלן בקפידה.

⚠ סכנה לילדים ולאנשים עם יכולות מוגבלות בהפעלת מכשירים

1. מכשיר זה אינו מיועד לשימוש על ידי אנשים (כולל ילדים) עם יכולותיהם הפיזיות, החושיות או המנטליות מופחתת, או היעדר הניסיון והידע, אלא אם קיבלו הנחיות לשימוש במכשיר ופיקוח על ידי האדם האחראי לבטיחותם, המונע מהם שימוש במכשיר בצורה בטוחה ללא פיקוח או הדרכה.
2. אסור לאפשר לילדים להשתמש במכשיר. שמרו על המכשיר ועל כבל החשמל הרחק מהישג ידם של ילדים.
3. אסור לאפשר לילדים לשחק עם המכשיר או חלקיו.
4. במקרה שהמכשיר מושלך לאשפה, מומלץ לנתק ולחתוך את כבל החשמל. כמו כן, מומלץ להרחיק כל רכיב שעשוי לסכן אנשים, כולל כבל החשמל, כדי למנוע פציעה.
5. אסור להשאיר את האריזה בקרבת ילדים, כיוון שהיא עשויה לסכן אותם.

⚡ סכנת התחשמלות

6. לפני חיבור המכשיר לחשמל, יש לוודא שהמתח של המכשיר תואם למתח החשמל בשקע.
7. יש לחבר את המכשיר אך ורק לשקע עם הארקה.
8. אסור להשאיר את המכשיר ללא השגחה כאשר הוא מחובר לחשמל.
9. יש לנתק את המכשיר כאשר ממלאים את מיכל ההרתחה במים.
10. גם כאשר המכשיר אינו בשימוש, יש לנתק אותו מהחשמל ולאפשר לו להתקרר לפני שמכניסים/מסירים את החלקים הבודדים או לפני ניקוי.
11. יש לוודא שהידיים יבשות לחלוטין לפני שמתמשים או משנים את המתגים במכשיר או לפני שנוגעים בכבל החשמל או בחיבורי החשמל.
12. אם כבל החשמל ניזוק, חובה להחליף אותו רק אצל היבואן המורשה.
13. אם פתיל הזינה ניזוק, כדי להימנע מסכנה, החלפתו תיעשה על ידי היצרן, על ידי סוכן השירות שלו או ע"י אדם מוסמך אחר.
14. מכשיר זה עומד בתקנות האיחוד האירופי 35/2014/EU ו- 30/2014/EMC.



סכנת פציעה עקב סיבות אחרות

15. אסור להשאיר את המכשיר חשוף לפגעי מזג אוויר (גשם, שמש וכד').



16. אסור להפנות את זרם האדים כלפי אנשים, חיות או מכשירים שמכילים חלקים אלקטרוניים (למשל בתוך תנור).

17. אסור לשים את המכשיר עצמו, המתג או כבל החשמל במים או בנוזל אחר. יש תמיד לנגב אותם במטלית לכה.

18. כדי לנתק את המכשיר, יש להחזיק בתקע ולהוציא אותו מהשקע. אסור למשוך את כבל החשמל כדי לנתק את המכשיר.

19. אסור להשתמש במכשיר אם ניזוק. כל תיקון שהוא, כולל החלפת כבל החשמל, חייב להתבצע על ידי היצרן, היבואן, טכנאי מורשה או אדם מוסמך אחר, כדי למנוע סכנות.

20. המכשיר פועל בהזרמת אדים תחת לחץ. שימוש לא נאות עשוי להיות מסוכן. המכשיר מיועד לשימוש ביתי בלבד, כפי שמצוין במדריך. היצרן לא יישא בכל אחריות, תחת כל הנסיבות, לנזקים שנגרמו עקב שימוש לא תקין או שגוי במוצר.



סכנת כוויות/צריבה

21. אזהרה: סכנת כוויות

22. אסור לגעת במשטחים החמים בזמן שהמכשיר פועל. יש לאפשר לכל החלקים להתקרר לפני שמחליפים אותם.

23. אסור לפתוח את מכסה הבטיחות בזמן שהמכשיר בשימוש.

24. אזהרה: לפני שחרור המכסה, יש לפעול כלהלן:

- לנתק את הכבל מהחשמל.
- לשחרר לחץ שנשאר בתוך מיכל ההרתחה באמצעות לחיצה על לחצן שחרור האדים שבפיה, להפנות את הזרם לתוך מיכל מתאים.
- לאפשר למכשיר להתקרר למשך מספר דקות.
- להבריג החוצה לאט ובאופן חלקי בלבד את מכסה הבטיחות ולחכות מספר שניות.
- להבריג לחלוטין את המכסה ולהסיר אותו.

25. אסור להטות את המכשיר יותר מ-45 מעלות מהמצב הרגיל שלו בזמן שהוא בשימוש, כדי להימנע מדליפה של מים חמים מחוץ למיכל.



אזהרה – נזק לחומרים

26. המכשיר כולל ווסת טמפרטורה, פיזז תרמי ומתג בטיחות. הוא עומד בתקן האירופאי בכל הקשור למכשירי חשמל ביתיים.

27. לפני השימוש במכשיר, וודאו שהחפצים, המשטחים והבדים אותם אתם עומדים לנקות עמידים או מתאימים לניקוי בטמפרטורות גבוהות ובאדים. באופן ספציפי, יש לפעול על פי ההנחיות שמספק היצרן ולבצע בדיקה במקום חבוי או על דוגמית לפני השימוש במכשיר על רצפות טרקוטה, משטחי עץ ובדים עדינים כמו משי וקטיפה

28. אסור להשתמש בברכות מלאות במים.

29. כאשר משתמשים בצינור הגמיש, לפני הוצאת האדים, יש להפנות את זרם האדים לתוך מיכל כדי להוציא התעבות שבתוך הצינור.

30. אסור להוסיף חומרים להסרת אבנית/ארומטיים/אלכוהוליים או חומרי ניקוי לתוך המים

- שבמיכל ההרתחה, כיוון שהם עשויים להזיק למכשיר. מומלץ להשתמש במי ברז או ב- 50% מים ללא מינרלים ו- 50% מי ברז, אם המים באזורכם קשים במיוחד.
31. כאשר משתמשים במכשיר לאחר זמן רב ללא שימוש, יש להפנות את זרם האדים לתוך מיכל כדי להוציא עודפי מים שאולי נותרו בו.
32. אזהרה: אסור להשתמש במברשות לניקוי זכוכית אם המשטח המנוקה קר מאוד. שינויים הטמפרטורה עשויים לגרום לזכוכית להיסדק. בתקופות שבהן הטמפרטורה נמוכה במיוחד, יש לחמם מראש את הזכוכית באמצעות הפניית זרם האדים מעל המשטח כולו ממרחק של לפחות 40 ס"מ.
33. בעת השלכת המכשיר לאשפה, יש לוודא שהוא מועבר למחזור בהתאם להנחיות האיחוד האירופי EU/2012/19. אנא קראו את העלון המצורף.

שמרו את ההנחיות האלה לסימוכין עתידי.

תיאור המכשיר	
I מברשת עגולה	A מכסה בטיחות
L כוס מדידה	B סמן בטיחות
M פיה כפופה	C לחצן לשחרור אדים
N פיה ישרה	D ידית
O צינור גמיש	E נורית פעולה
P מברשת בדים	F פיה
Q מגב	G גוף המכשיר
R מטלית	H משפך

אופן השימוש

איך למלא את מיכל ההרתחה לפני השימוש

- אסור להבריג החוצה את מכסה הבטיחות (A) לפני שבודקים שהמכשיר מנותק מהחשמל.
- להבריג את מכסה הבטיחות (A) ולהפוך את מיכל ההרתחה כדי לנקז אותו לחלוטין.
 - למלא את מיכל ההרתחה (איור A) עם כלי המדידה (H) במים באמצעות המשפך (L).
 - להבריג את מכסה הבטיחות (A) בחזרה.

פעולת המכשיר

- כדי להדליק את המכשיר, יש לחבר אותו לחשמל. הנורית התואמת (E) תידלק. האדים יהיו מוכנים תוך 3-4 דקות.
- כדי להימנע מהפעלה של האדים בטעות, יש להזיז את הסמל (B) משמאל לימין (⏏). כדי לנעול, צריך להזיז את הסמל (B) מימין לשמאל (⏏), איור C.
- כדי להוציא אדים, צריך ללחוץ על הלחצן (C), אחרי שמעבירים את הסמל (B) לשמאל (איור C). כדי להפסיק מידית את האדים צריך לשחרר את הלחצן (C).
- כאשר משתמשים במכשיר בפעם הראשונה, יש להפנות את זרם האדים לתוך מיכל, כדי להוציא כל שארית מים שנשארה בצינור (כל דליפה של מים שנגרמת מהתעבות האדים בתוך הצינור). יש לחזור על הפעולה שלעיל גם לאחר מספר דקות שהמכשיר עומד ללא פעולה. בכל מקרה, כאשר אדים מתחילים לצאת מהפיה, יש תמיד להפנות את הזרם לכיוון הרצפה.

שימו לב: כאשר המכשיר אינו בשימוש, יש תמיד לנעול את לחצן הפעלת האדים באמצעות סוגר הבטיחות (B).

חיבור האביזרים

פיה ישרה:

להכניס את הפיה עד הסוף, תוך דחיה כנגד החלק הקבוע של המכשיר ווידוא שהפין שבמפרק נכנס בדיוק לחרוץ שבפיה. לטובב בהתאם לכיוון שרשום על החץ (עם כיוון השעון) שעל הפיה. כך, הפיה תישאר נעולה במקומה (איור B).

מברשת עגולה ופיה כפופה:

את שני האביזרים אפשר לחבר גם לפיה הישרה (איור D) וגם לפיה עצמה (איור E) באמצעות הכנסתם לצד המשושה, בהתאם לזווית הנדרשת.

צינור גמיש, מברשת לבדים ומגב לזכוכית:

את הצינור הגמיש (O) יש לחבר לפיה (F), איור F. לאחר מכן, יש לחבר את המברשת העגולה (I), את הפיה הכפופה (M), את הפיה הישרה (N) ולאחר מכן את המברשת לבדים (P) בצד המשושה של הצינור.

המברשת לבדים כוללת מטלית, בה ניתן להשתמש כדי לנקות משטחים עדינים, כגון ספות, כורסאות, שמיכות, מזרונים וכריות (איור G). ניתן גם להשתמש במברשת כדי לרענן אריגים ולהגיק קמטים. בכל מקרה, כאשר משתמשים במכשיר בפעם הראשונה, מומלץ לפנות התעבות אדים לתוך מיכל, כדי להימנע מהרטבת הבדים. המברשת לבדים מתאימה גם למגב הזכוכית. כדי להרכיב את שני האביזרים יחד, יש להכניס את התפסים שבבסיס מברשת הבד לתוך הווים שבבסיס מגב הזכוכית (איור H). הודות למגבר ניתן להחזיר את הברק לחלונות מראות ומשטחים מבריקים. ניתן גם להשתמש בו בקלות במקלחונים, כדי להימנע משאריות אבנית.

כיצד למלא את מיכל ההרתחה בזמן שהמכשיר פועל

כאשר נגמרים המים במיכל ההרתחה, לחיצה על הלחצן (C) לא תוציא אדים. כדי למלא, יש לפעול על פי השלבים הבאים:

- א. לנתק את המכשיר מהחשמל.
- ב. לחכות כ- 10 שניות.
- ג. להבריג החוצה בזהירות את מכסה הבטיחות (A). לפני שמבריגים אותו לגמרי, יש לחכות עד שציליל התסיסה שיוצרים האדים שנותרו ייפסק.
- ד. להבריג את מכסה הבטיחות החוצה לגמרי ולאט למזוג מידה של מים לתוך מיכל ההרתחה באמצעות המשפך (H). יש להיזהר שלא ינזלו מים מחוץ למיכל במהלך הפעולה.
- ה. לסגור היטב את מכסה הבטיחות.
- ו. לחבר את המכשיר לחשמל.

שימו לב: במקרה שבו מכסה הבטיחות (A) אינו משתחרר, יש לחכות מספר דקות, כדי לאפשר למכשיר להתקרר, כיוון שייכתן ועדיין יש לחץ של אדים. יש ללחוץ על לחצן שחרור האדים (C) כדי להוציא אדים שנשארו במיכל ולהמשיך בהסרת המכסה.

ניקוי ותחזוקה של המכשיר

חובה לנתק את המכשיר מהחשמל לפני ביצוע כל פעולה שהיא. יש להניח למכשיר להתקרר לחלוטין לפני שמאחסנים או מנקים אותו. כדי לוודא שהמכשיר פועל כראוי, לאורך זמן, יש לשטוף את מיכל ההרתחה בכל חודש, כדי להסיר משקעי אבנית. אסור להשתמש בחומץ או חומרי הסרת אבנית אחרים.

אחריות

חברת אלקטרו-גל מברכת אתכם על רכישתכם ומודה לכם על שבחרתם בנו. הנאתכם מהמוצר חשובה לנו ולכן נעשה כל מאמץ על מנת להמשיך ולהציע לכם מגוון מוצרים איכותיים.

נשמח להיות הבחירה שלכם גם בעתיד.

החברה מעניקה אחריות של שנה מתאריך הקנייה (בהצגת חשבונית מקורית בלבד), על פגמים במוצר הנובעים מליקויים באיכות החומרים או ההרכבה של המוצר במפעל.

המוצר מיועד לשימוש בפנים הבית/במשרד בלבד!

היה ונתגלה פגם במכשיר לאחר שהמכשיר תופעל כהלכה ובוצע בו שימוש לצרכים ביתיים בלבד, יש לשלוח את המכשיר או להביאו לחברה: אלקטרו-גל יבוא ושירות בע"מ רחוב היצירה 4, אור יהודה, מיקוד 6037004 טלפון 03-6745988 (במקרה של שליחת המכשיר לחברה, דמי הטיפול והמשלוח יהיו על חשבון השולח והאחריות על האריזה והמשלוח תהיה על השולח).

לנוחיותכם, ניתן גם להביא את המכשיר לאחד ממרכזי השירות המצוינים באתר החברה. www.electro-gal.co.il או לחנות ממנה נרכש המוצר (בתאום עם היבואן והחנות).

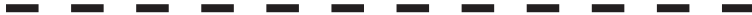
האחריות אינה כוללת פחחות וצבע, שריטות ושברים מכל סוג שהוא, חלקי גומי ופלטטיק וכבל חשמל.

האחריות אינה תקפה במקרים של:

- נזק שנגרם מהזנחה ו/או הפעלה/תחזוקה/הרכבה לא נכונים.
- קלקול שנגרם כתוצאה מאבנית, חום גבוה, לחות, קור, אש, נוזלים, חלודה, קורוזיה, כוח עליון, ירידות מתח וקצרים חשמליים ו/או משימוש בחומרים כימיים.
- זדון או רשלנות לרבות שימוש שלא בהתאם להוראות ולא למטרות שלשמן נועד המכשיר.
- טיפול/פירוק/תיקון שלא ע"י אלקטרו-גל או טכנאי מורשה מטעמה.



היצירה 4, אור יהודה 6037004
טלפון 03-6745988 פקס 03-6769471
email: info@electro-gal.co.il



היצירה 4, אור יהודה 6037004
טלפון 03-6745988 פקס 03-6769471
email: info@electro-gal.co.il