

THOMAS

MADE IN GERMANY

Robert Thomas
Metall- und Elektrowerke GmbH & Co. KG
Freier-Grund-Straße 125 · 57299 Burbach
Telefon +49 (0) 2735 - 788 - 581
+49 (0) 2735 - 788 - 583
Telefax +49 (0) 2735 - 788 - 599
E-mail: service@robert-thomas.de
www.robert-thomas.de
GERMANY

נקודות שירות:

אלקטרו-גל יבוא ושירות בע"מ

רחוב היצירה 4, אור יהודה

טלפון: 03-6745988

דואר אלקטרוני: info@electro-gal.co.il

אלקטרו אשד

רוטשילד 39, בת ים

טלפון: 03-5063582

דניאל הלר יבוא ושירות טכני

רחוב לינקולן 19, תל אביב

טלפון: 03-5621858

חשמל קמי

מרכז מסחרי ב' חנות 24, אשדוד

טלפון: 08-8525104

שקית

פינסקר 35, פתח תקווה

טלפון: 03-9332211



ייתכנו שינויים בכתובות ו/או בטלפונים של נקודות השירות – יש לוודא שעוד פעילות ואת הכתובת המדויקת מול מוקד שירות הלקוחות של אלקטרו-גל בטלפון 03-6745988 או באתר החברה בכתובת www.thomas-israel.co.il, לפני ההגעה. © כל הזכויות שמורות לאלקטרו-גל יבוא ושירות בע"מ.

תעודת אחריות

מלאו, גזרו ושלחו את ספח תעודת האחריות לאלקטרו-גל יבוא ושרות בע"מ, רחוב היצירה 4, אור יהודה, מיקוד 6037004, בצירוף חשבונית הקנייה.

שם הלקוח _____

מספר תעודת זהות _____

מספר טלפון _____ נייד _____

E-mail _____

(ברצוני לקבל דיוור אלקטרוני אודות חדשות מוצרים ומבצעים מיוחדים)

כתובת _____

סוג המוצר _____ דגם המוצר _____

מספר סידורי _____

מקום הרכישה _____

מספר קבלה / חשבונית _____

תאריך הרכישה

יום _____ חודש _____ שנה _____

אחריות

חברת אלקטרו-גל מברכת אתכם על רכישתכם ומודה לכם על שבחרתם לרכוש את אחד משואבי THOMAS גרמניה - השואבים האיכותיים בעולם. הנאתכם מהמוצר חשובה לנו.

1. תקופת האחריות היא 24 חודשים מתאריך הקנייה. האחריות תהיה בתוקף רק כשהיא חתומה בחותמת וחתומת יד של מפיץ מורשה, בצירוף חשבונית מקורית.
2. האחריות מוגבלת לשימוש ביתי בלבד!
3. במשך תקופת האחריות, אנו נתקן תקלות הנובעות מליקוי באיכות החומרים או ההרכבה של המוצר במפעל. התיקון ייעשה באמצעות תיקון החלק הפגום או החלפתו, לבחירתנו. החלק שהוחלף יעבור לרשות היבואן.
4. היה ונתגלה פגם במוצר לאחר שתופעל כהלכה ובוצע בו שימוש לצרכים ביתיים בלבד, יש לשלוח את המכשיר או להביאו ליבואן: אלקטרו-גל יבוא ושירות בע"מ, רחוב היצירה 4, אור יהודה, מיקוד 6037004 או לאחת מנקודות השירות הרשומות בעמוד הבא. אחריות השילוח או הבאת המוצר לאחת מנקודות השירות תהיה באחריותו ועל חשבוננו של הלקוח.
5. האחריות אינה כוללת שבר, צבע, חלקי גומי, פח, פלסטיק, בקליט, זכוכית וחלקים מתכלים כגון פילטרים/מסננים.
6. האחריות אינה תקפה במקרים הבאים:
 - נזק שנגרם מהפעלה ותחזוקה ו/או הרכבה לא נכונים.
 - זדון או רשלנות, לרבות שימוש שלא בהתאם להוראות ולא למטרות שלשמן נועד המכשיר.
 - טיפול/פירוק/תיקון שלא על ידי אלקטרו-גל או טכנאי מורשה מטעמה.
 - קלקול שנגרם כתוצאה מחום גבוה, קור עז, אש, הצפה, חלודה ו/או כוח עליון.

להפעלת האחריות, אנא גזרו ושלחו את הטופס שבעמוד הבא אל היבואן:
אלקטרו-גל יבוא ושירות בע"מ, רחוב היצירה 4, אור יהודה, מיקוד 6037004.

מידע וסילוק אשפה

• אריזה

האריזה מגינה על שואב האבק מנזקים בזמן שמעבירים אותו ממקום למקום. היא מורכבת מחומרים ידידותיים לסביבה ולכן ניתן למחזר אותה. זרקו כל חלק באריזה אותו אינכם צריכים יותר בפחי המחזור המתאימים.

• סילוק תכשיר הניקוי

כדי להיפטר מתכשירי הניקוי, משקעים ושאריות של תכשירי ניקוי ומים משומשים המכילים תכשירי ניקוי, ראו את דף המידע אודות המוצר מטעם היצרן של תכשיר הניקוי.

• מכשירים ישנים

אם מכשיר ה- THOMAS VESTFALIA XT ULTRA שלכם הגיע לסוף דרכו, הביאו את המכשיר ליבואן או שימו אותו בפח מחזור, כיוון שהוא עדיין מכיל חומרים שכדאי למחזרם.

שירות לקוחות

שירות הלקוחות ל- THOMAS VESTFALIA XT ULTRA ניתן על ידי היבואן, אלקטרו-גל יבוא ושירות בע"מ, רחוב היצירה 4, אור יהודה, מיקוד 6037004, טלפון: 03-6745988

במקרה של תקלה, דאגו לתקן את השואב תמיד אצל היבואן או באחת מתחנות השירות המורשות על ידו כמצוין בעמוד האחרון של מדריך זה.

מידע טכני

דגם:	788/M
אספקת מתח:	230 V, 50 Hz
צריכת מתח:	מקסימום 1700 W
אורך כבל החשמל (קוטר):	8 מטר (2x0.75 מ"מ"ר)
מידות המכשיר:	(אורך x רוחב x גובה) 486 x 318 x 306 מ"מ
משקל המכשיר כשהוא ריק:	בערך 8 ק"ג
קיבולת מיכל מים נקיים:	1.8 ליטר
קיבולת מיכל מים משומשים:	1.9 ליטר
כיבוי המצוף החשמלי נעשה באמצעות חיישן REED	
אפשרויות עוצמה בלתי מוגבלות, באמצעות מתג פעולה Softtouch (Touchtronic)	

<ul style="list-style-type: none"> • האם האטמים והמשטחים האטומים מלוכלכים מאוד? ← נקו אותם. • האם שכחתם להכניס את מנגנון העזר לשאיבת נוזלים? ← בדקו. 	<p>כמות גדולה במיוחד של מים הצטברה בתא השאיבה (מספר טיפות נחשבות לנורמלי)</p>
<ul style="list-style-type: none"> • האם נעשה שימוש בתמיסת הניקוי המרוכזת המקורית של THOMAS? ← החליפו. 	<p>קצף רב במידה חריגה נוצר במיכל המים המשומשים</p>
<ul style="list-style-type: none"> • האם יש נוזל ניקוי במיכל תמיסת הריסוס? ← מלאו מחדש. • האם פייסת הריסוס חסומה? ← השרו את הפיה במים פושרים למשך זמן מה ולאחר מכן, נשפו בה בחוזקה. • האם חור החיבור של המיכל סתום? ← הוציאו את מיכל המים הנקיים ושאבו יסודיות את פתח החיבור של המיכל (החיבור בין מיכל המים הנקיים והפתח), תוך שימוש בפטייה למקומות צרים לשם הסרת משקעים ולכלוך. 	<p>נוזל הניקוי אינו יוצא, למרות שהמשאבה פועלת</p>
<ul style="list-style-type: none"> • האם בקר עוצמת השאיבה האלקטרוני מכוון למינימום (MIN)? ← קבעו שהעוצמה תהיה המקסימלית (MAX). • האם בקר עוצמת השאיבה המכני שעל הידית פתוח? ← סגרו את המתג שעל הידית. • האם הפיה/האביזר ניצבים כיאות על הרצפה? ← דאגו שהם מאוזנים יותר במהלך השאיבה. 	<p>לחות מרובה הצטברה, נוזל הניקוי אינו נשאב כיאות</p>

גורם/תקלה	סיבה/פתרון
כללי (כל הפעולות)	
לא ניתן להפעיל את המכשיר	<ul style="list-style-type: none"> • האם הכבל החשמלי מחובר לשקע? • לפני הבדיקה, נתקו את כבל החשמל. במקרה של צורך בתיקון - הביאו את המכשיר ליבואן. • האם המכשיר דולק? ← בדקו
שאיבה (שאיבה יבשה)	
אבק בורח במהלך השאיבה	<ul style="list-style-type: none"> • האם מערכת מסנן המים הותקנה על פי ההנחיות שבמדריך? • האם יש מספיק מים במיכל המים המשומשים? ← בדקו
עוצמת השאיבה פוחתת בהדרגה	<ul style="list-style-type: none"> • האם מסנן ה-HEPA או המסנן ההיגייני המיוחד סתום? ← נקו את מסנן ה-HEPA ואת המסנן ההיגייני המיוחד. • האם הפיות, צינור השאיבה או צינור הריסוס חסומים על ידי לכלוך? ← משיכה בצינור במהלך השאיבה משחררת את החסימה, הוציאו את החסימה. • האם כיסוי הפתח סגור כראוי? ← בדקו.
עוצמת השאיבה נמוכה מדי	<ul style="list-style-type: none"> • האם הפתח של הצינור חסום? ← פרקו ונקו או שטפו במים. • האם מסנן ה-HEPA או המסנן ההיגייני המיוחד סתום? ← נקו את מסנן ה-HEPA ואת המסנן ההיגייני המיוחד. • האם הפיות, צינור השאיבה או צינור הריסוס חסומים על ידי לכלוך? ← פרקו ונקו. • האם בקר עוצמת השאיבה האלקטרוני מכוון למינימום (MIN?) ← קבעו שהעוצמה תהיה המקסימלית (MAX). • האם בקר עוצמת השאיבה המכני שעל הידית פתוח? ← סגרו את המתג שעל הידית.
יש הרבה טיפות מים על החלק הפנימי של כיסוי הפתח	<ul style="list-style-type: none"> • כנראה שמערכת מסנן המים מלאה באבק ← נקו את מערכת מסנן המים, החליפו את המים.
שטיפה	
המכשיר כבה במהלך הפעולה	<ul style="list-style-type: none"> • האם מיכל המים המשומשים מלא (המצופף סוגר אותו)? ← רוקנו אותו. • האם המכשיר לא עומד יציב או שהזיזו אותו במהירות רבה מידי בעיקול (המצופף סוגר אותו)? ← הציבו את המכשיר על משטח ישר, הפעילו אותו מחדש.
מים נשפכים מפתח הפליטה של המכשיר	<ul style="list-style-type: none"> • האם המצופף שבמיכל המים המשומשים מלוכלך מידי וכבר אינו מתפקד, במילים אחרות, הוא כבר אינו מגיב למקרים שבהם המיכל התמלא? ← נקו את המצופף ואת המיכל.

שאיבה רטובה

עם ה- THOMAS VESTFALIA XT ULTRA באפשרותכם לשאוב נוזלים שנשפכו, כל עוד הם לא מסוכנים ועל בסיס מים (למשל מים, מיץ, קפה או נוזל דומה).

השתמשו באביזר המתאים מבין כל האביזרים, בהתאם לפעולה אותה אתם מבקשים לבצע:

פעולה	פיה/אביזר
שאיבה של נוזלים על בסיס מים מ:	אביזר לשטיפת שטיחים
שטיחים	אביזר לשטיפת רצפה ומתאם לשטיפת רצפות
רצפות (אריחים, PVC)	

הליך השאיבה דומה לזה של השטיפה.

• שאבו את הנוזל שרוסס באמצעות העברה חוזרת של הפיה המתאימה לריסוס שטיחים ישרים/רצפות בתנועות ישרות על פני המשטח עליו ריססתם את החומר קודם לכן.

• כאשר הנוזל שרוסס נשאב, התחילו בתנועה חדשה, עם חפיפה מועטה למקום הקודם. המשיכו באותן תנועות עד שתנקו את כל המשטח.

אם נותרים עקבות של נוזל על המשטח הנקי, באפשרותכם לשאוב את המקומות הללו שוב ללא ריסוס.

לכתמים קשים, באפשרותכם לשים נוזל ניקוי בזמן שאתם מניעים את המכשיר קדימה. ניתן גם לבצע טיפול מקדים בהפעלת המשאבה בלבד.

דאגו שלא לרסס יותר מידי נוזל, כיוון שהדבר יכול לגרום להיווצרות ערימות או גושים, אשר יעלמו רק לאחר תהליך ניקוי ארוך.

אם השתמשתם בשמפו שטיחים קודם לכן, השימוש ב- THOMAS VESTFALIA XT ULTRA בפעם הראשונה עשוי לגרום להיווצרות כמות קצף גדולה יותר במיכל המים המשומשים. במקרה שכזה, הוסיפו חצי כוס חומץ למיכל המים המשומשים, כדי להימנע מהיווצרות קצף נוסף.

אם הקצף חוסם את פתח האוויר, כבו את המכשיר מיד ורוקנו את מיכל המים המשומשים.

היווצרות קצף מוגברת נמנעת לאחר ניקוי ראשוני יסודי אם משתמשים בתמיסת הניקוי המרוכזת של THOMAS, אשר מכילה רכיבים מונעי הקצפה.

כל עוד השטיח רטוב, יש להימנע מלדרוך עליו.

במהלך הניקוי ולאחריו, החדר צריך להיות מאוורר היטב, כדי לאפשר יבוש מהיר.

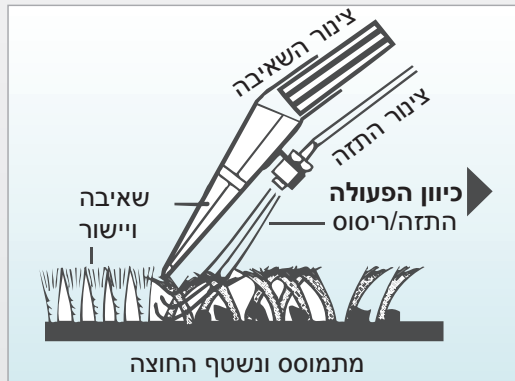
מיכל המים המשומשים הוא בנפח של 1.9 ליטר. אם יתמלא יתר על המידה, המצוף החשמלי יעצור את התהליך ויש לרוקן את המיכל לפני המשך השאיבה.

ניקוי יסודי של ריפודים והסרת כתמים	אביזר לשטיפת ריפודים וספות
ניקוי של רצפות	אביזר לשטיפת רצפות + מתאם לשטיפת רצפות

וודאו שכל מה שאתם הולכים לשאוב בשאיבה רטובה מתאים לכך. לעולם אל תשאבו בשאיבה רטובה שטיחים עדינים, ארוגים ביד או כאלה הצבועים ביד. פרקט ולמינציה יש לנקות אך ורק עם מטלית סחוטה היטב. פעלו על פי ההנחיות של היצרן של החפץ אותו אתם מבקשים לנקות.

כדי לבדוק את העמידות של הצבעים בשטיח אותו אתם מבקשים לנקות, באפשרותכם לשים מעט תמיסת ניקוי על פיסת צמר גפן ולשפשף בעדינות במקום קטן ונסתר מעין של השטח. אם צמר הגפן נותר נקי מעקבות של צבע, ניתן להניח שהצבע של השטיח עמיד. אם יש עקבות של צבע על צמר הגפן, אסור לנקות את השטיח בשאיב רטובה. במקרה של ספק, היועצו במומחה לשטיחים.

על מנת להשיג ניקוי אחיד, פעלו באופן הבא:



• לחצו על ידית ההתזה עד שנוזל הניקוי יוצא והעבירו את האביזר המתאים לניקוי שטיחים/רצפות בתנועות ישרות על פני המשטח.

בסוף כל תנועה או אם אתם רוצים להפסיק, שחררו את ידית ההתזה, כדי להפסיק את פעולת ריסוס החומר.

בדפים שלהלן תמצאו עצות לשימוש בשלושה מצבי שאיבה שונים, יחד עם היישומים המתאימים להם. זהו מעין נספח למדריך ההפעלה. בכל מקרה, קראו את הנחיות ההפעלה במלואן.

שאיבה יבשה

שאיבה יבשה עם THOMAS VESTFALIA XT ULTRA מתבצעת בדרך דומה לשאיבה בשואב אבק רגיל, בהבדל אחד: במכשיר זה האבק נקשר למסנן מים.

השתמשו באביזר המתאים מבין כל האביזרים, בהתאם לפעולה אותה אתם מבקשים לבצע:

פעולה	פיה/אביזר
שטיח ורצפה	אביזר לשאיבת שטיחים
פרקטים ומשטחים אחרים, אשר נשרטים בקלות	אביזר לשאיבת רצפות ופרקט
ריפוד, מכונית וכד'	אביזר לשאיבת ריפודים וספות
מקומות צרים, פינות, מכונית, מקומות שקשה להגיע אליהם	פיה למקומות צרים

שטיפה

עם ה- THOMAS VESTFALIA XT ULTRA באפשרותכם לבצע ניקוי יסודי של שטיחים, ריפוד ורצפות.

בפעולה אחת, תמיסת ניקוי תחת לחץ מרוססת לעומק, הלכלוך מומס ונשטף החוצה מהסיבים והמים המלוכלכים נשאבים לתוך המכשיר.

השתמשו באביזר המתאים מבין כל האביזרים, בהתאם לפעולה אותה אתם מבקשים לבצע:

פעולה	פיה/אביזר
ניקוי יסודי של שטיחים והסרתם כתמים	אביזר לשטיפת שטיחים

תחזוקה

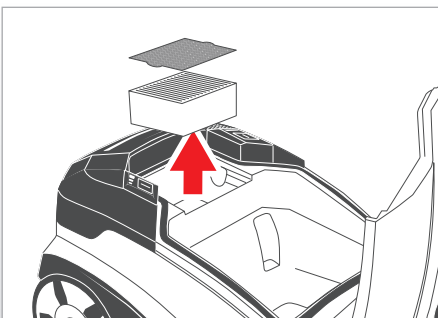
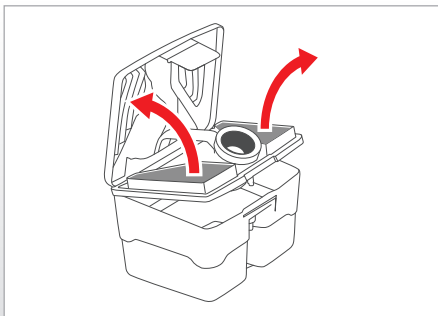
① השתמשו אך ורק בחלפים ובעזרים מקוריים של THOMAS. רק בדרך זו המכשיר יתפקד כראוי וניתן להבטיח ניקוי יעיל.

פעילויות תחזוקה נוספות, פרט לאלה אשר תוארו כאן, אינן נדרשות. כדי להחליף רכבים פגומים, צרו קשר עם היבואן (ראו את הפרק "שירות לקוחות").

החלפת מסנני הקצף

החליפו את שני מסנני הקצף אם הם מלוכלכים מאוד או שניזוקו - כל 12 חודש לפחות.

כדי לעשות זאת, הוציאו את שני מסנני הקצף ממסנן המים, כפי שתואר לעיל (ראו פרק "ניקוי" בחלק "ניקוי מסנן המים"). החליפו אותם בשני מסננים חדשים.

החלפת מסנן ה-HEPA והמסנן ההיגיני המיוחד

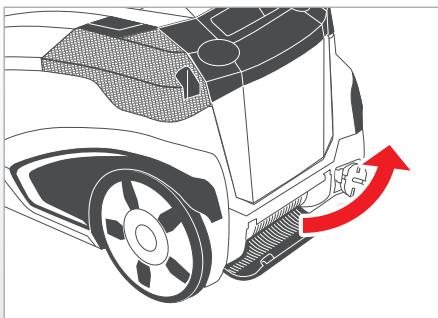
החליפו את מסנן ה-HEPA והמסנן ההיגיני המיוחד אם הם מלוכלכים מאוד או שניזוקו - כל 12 חודש לפחות.

כדי לעשות זאת, הוציאו את מסנן ה-HEPA והמסנן ההיגיני המיוחד בתנועה כלפי מעלה אל מחוץ למכשיר, כאשר מכסה הפתח פתוח. הכניסו שני מסנני THOMAS חדשים לתוך המכשיר.

החלפת מסנן הפליטה

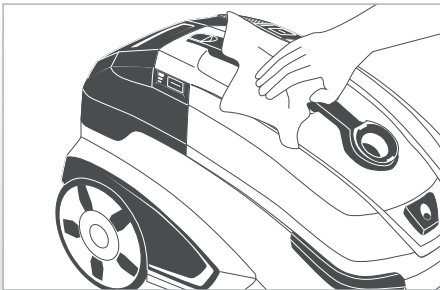
החליפו את מסנן הפליטה אם התלכלך - כל שישה חודשים לפחות.

כדי לעשות זאת, לחצו על שני תפסי הפלסטיק שבכיסוי המסנן כלפי מטה. קפלו את מכסה המסנן כלפי מטה. הוציאו את מסנן הפליטה והכניסו במקומו מסנן THOMAS חדש. קפלו בחזרה את כיסוי המסנן עד ששני תפסי הפלסטיק יינעלו למקומם בנקישה.



ניקוי יחידת השאיבה

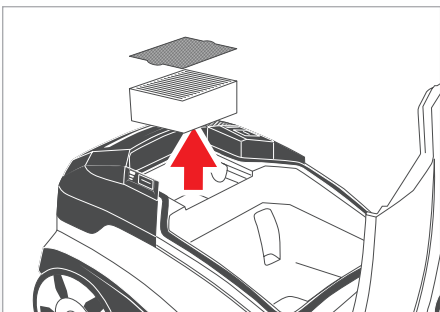
השתמשו במטלית רכה ולחה כדי לנקות את פתח המכשיר ולהסיר כל לכלוך שבצוואר הפנימי והחלק הפנימי של כיסוי הפתח.
 יבשו כל שארית מים בתא השאיבה באמצעות מטלית רכה.



ניקוי מסנן ה-HEPA והמסנן ההיגייני המיוחד

למכשיר יש מסנן HEPA באיכות מעולה (בצבע לבן) וכן מסנן היגייני עשוי קצף כחול, אותם ניתן לנקות מספר רב של פעמים, לפי הצורך ובהתאם לכמות האבק בבית.

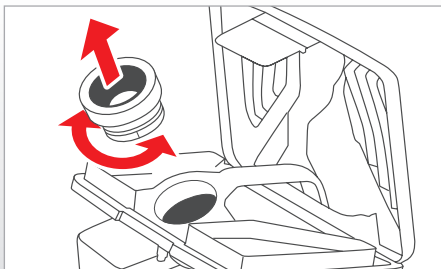
נקו את מסנן ה-HEPA ואת המסנן ההיגייני המיוחד בהתאם לשימוש ואם פוחתת עוצמה השאיבה - כל שישה חודשים לכל הפחות.



כדי לעשות זאת, הוציאו את המסנן ההיגייני המיוחד ולאחר מכן את מסנן ה-HEPA בתנועה כלפי מעלה, אל מחוץ למכשיר, כאשר כיסוי הפתח פתוח. נערו אותם על משטח מוצק. אם הם מלוכלכים מאוד, שטפו את שני המסננים במים נקיים.

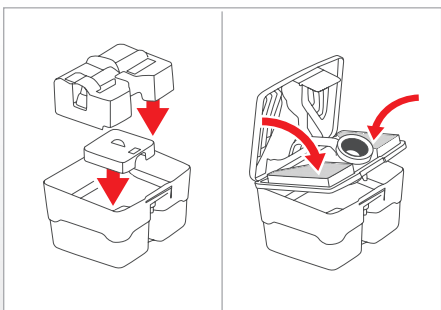
① אל תשתמשו במברשת או בכל מכשיר שהוא, אשר יכול להזיק למסננים. תנו למסננים להתייבש לחלוטין לפני שאתם מכניסים אותם בחזרה למכשיר.

החליפו את מסנן ה-HEPA ואת המסנן ההיגייני המיוחד בחדשים אם עוצמת השאיבה אינה גוברת באופן ניכר לאחר הניקוי או אם הם מלוכלכים מאוד או שניזוקו (ראו את הפרק "תחזוקה", בחלק "החלפת מסנן ה-HEPA והמסנן ההיגייני המיוחד").



אם הפתח מלוכלך מאוד, ניתן להוציא אותו לשם ניקוי באמצעות סיבוב אטם הפיה.

שטפו את הפתח במים פושרים.

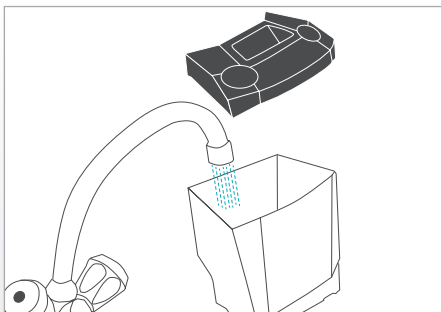


אם הוצאתם את מסנן השאיבה, החזירו אותו לתוך מיכל המים המשומשים. לשאיבה רטובה ושאיבת נוזלים בלבד: אם מנגנון העזר לשאיבת נוזלים הוצא, הכניסו אותו פנימה, אל תוך מיכל המים המשומשים. וודאו שהמצוף יכול לנוע בחופשיות.

הכניסו את שני מסנני הקצף. סגרו את שני חלקי מכסה המים עד שהם ננעלים למקומם בנקישה.

סגרו את מסנן המים.

כדי לעשות זאת, הכניסו את מכסה מסנן המים לתוך שני החריצים שבמיכל המים המשומשים וסובבו את מכסה מסנן המים כלפי מטה, תוך הפעלת לחץ עדין, עד שהוא יינעל למקומו, תוך השמעת צליל נקישה.



ניקוי של מיכל המים הנקיים (רק לשאיבה של נוזלים)

הוציאו את מיכל המים הנקיים באמצעות משיכתו כלפי מעלה אל מחוץ למכשיר. הסירו את המכסה של מיכל המים הנקיים באמצעות משיכתו כלפי מעלה ורוקנו את המיכל משאריות מים.

נקו את מיכל המים הנקיים ואת המכסה במים פושרים נקיים, על מנת להסיר כל שארית של תכשיר ניקוי שהוא.

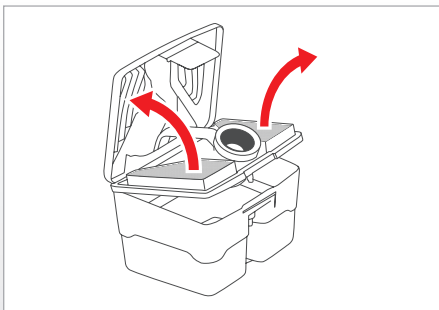
החזירו את המכסה למיכל המים הנקיים.

הכניסו בחזרה את מיכל המים הנקיים למקומו, בחלק האחורי של המכשיר.

ניקוי מסנן המים כאשר הוא מלוכלך מאוד

בצעו את שלבים א' עד ה' שבחלק "ניקוי מסנן המים כאשר הוא מלוכלך מעט".
פתחו את מסנן המים.

כדי לעשות זאת, שחררו את התפס שבמכסה מסנן המים. סובבו את מכסה מסנן המים והסירו אותו.



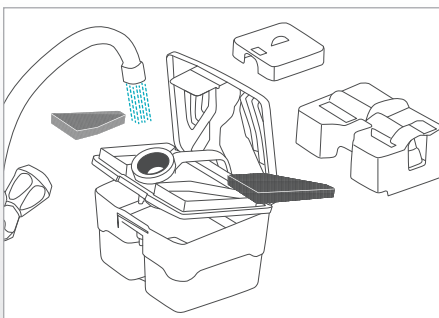
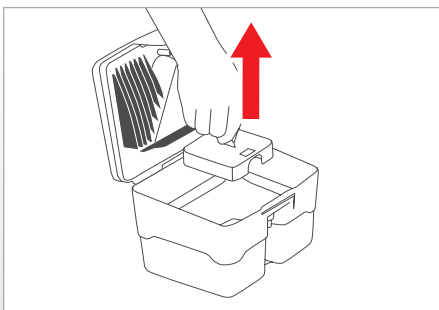
הוציאו את שני מסנני הקצף.

עשו זאת באמצעות שחרור שני התפסים שבצד המנעול. קפלו את שתי החתיכות של מכסה מסנן המים. הוציאו את שני מסנני הקצף.

לשאיבה רטובה ושאיבת נוזלים בלבד: אם מנגנון העזר לשאיבת נוזלים מותקן, הוציאו אותו מתוך מיכל המים המשומשים באמצעות משיכה כלפי מעלה.

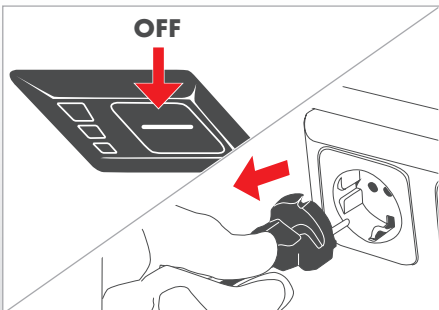
אם עדיין יש לכלוך במיכל המים המשומשים של מסנן המים, שטפו אותו ביסודיות תחת מים זורמים ושפכו את המים המשומשים דרך הפתח.

אם מסנן השאיבה מלוכלך מאוד, הוציאו אותו מתוך מיכל המים המשומשים ונקו אותו תחת מים זורמים.

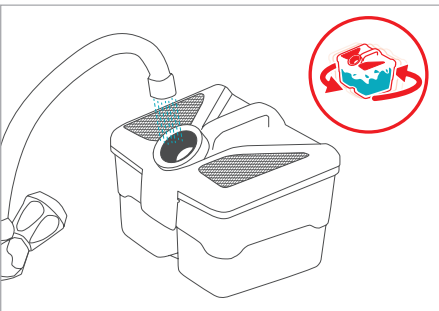


נקו את כל הרכיבים של מסנן המים במים פושרים נקיים. תנו לחלקים להתייבש לחלוטין.

ניקוי



- ⚠ לפני כל ניקוי, כבו את המכשיר ונתקו את השקע מהתקע החשמלי.
- ⓘ אל תשתמשו בתכשירי ניקוי מכל סוג שהוא.
- ⓘ לאחר הניקוי, תנו למכשיר ולאביזרים שלו להתייבש לחלוטין.



ניקוי מסנן המים כאשר הוא מלוכלך מעט

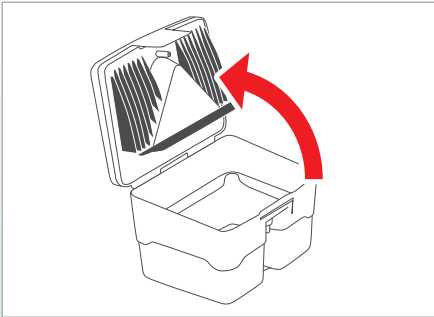
כאשר שואבים שאיבה יבשה, יש להחליף את המים (ליטר אחד) שבמסנן המים כל 30 דקות לפחות, כיוון שהם יתלכלכו מאוד או יתאדו.

ניקוי מהיר:

- א) השאירו את המים המשומשים שבמסנן המים,
- ב) מלאו אותו במים נקיים באמצעות הפיה. בכך, אתם תנקו גם את החלק הפנימי של הפיה,
- ג) הטו את מסנן המים כדי שהמים יבואו במגע עם כל המשטחים המלוכלכים שבחלק הפנימי.
- ד) שימו את מסנן המים על משטח ישר. פתחו את המכסה של מסנן המים.
- ה) שפכו את המים המשומשים דרך הפתח.
- ו) שטפו אותו שוב במים נקיים.
- ז) סגרו את המכסה של מסנן המים.
- ⓘ ניקוי מהיר זה מיועד לניקוי משקעים קלים ואינו מחליף את ניקוי מסנן המים בתום השימוש.
- ⓘ בסיום השימוש. אם עדיין לא סיימתם לשאוב, זכרו למלא את מסנן המים הריק שוב בליטר אחד של מים נקיים לפני שאתם ממשיכים בפעולת השאיבה היבשה.

הפעלת המכשיר לשאיבה רטובה

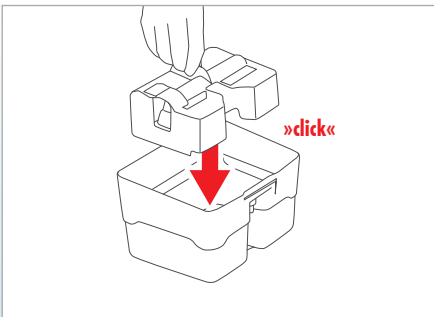
⚠ אל תשאבו כמויות גדולות של נוזל, למכל ממילים או כוורים.
המשיכו המפורט בשאיבה יבשה, למעט הדברים הבאים:



פתחו את מסנן המים.

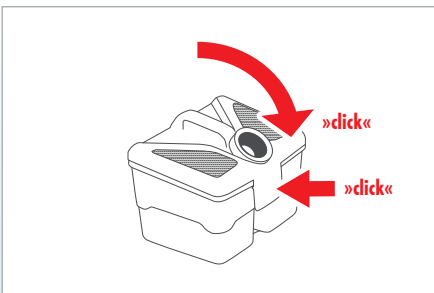
כדי לעשות זאת, שחררו את התפס שבמכסה מסנן המים. סובבו את מכסה מסנן המים והסירו אותו.

אל תמלאו את מסנן המים במים. אם יש מים במסנן, רוקנו אותם.



הכניסו את מנגנון העזר לשאיבת נוזלים לתוך מיכל המים המשומשים מחלקו העליון.

ⓘ לשאיבה רטובה, מנגנון העזר לשאיבת נוזלים צריך להיות מותקן בתוך מיכל המים המשומשים.

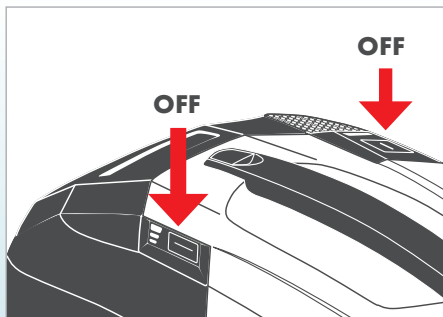


סגרו את מסנן המים.

כדי לעשות זאת, הכניסו את מכסה מסנן המים לתוך שני החריצים שבמיכל המים המשומשים וסובבו את מכסה מסנן המים כלפי מטה, תוך הפעלת לחץ עדין, עד שהוא יינעל למקומו בנקישה.

ⓘ בחרו אך ורק אביזרים המתאימים לשאיבה רטובה.

ⓘ לשאיבה רטובה, פתח האוויר שבידית צינור השאיבה צריך להיות סגור כל הזמן.



כאשר מיכל המים הנקיים ריק או בתום תהליך הניקוי, כבו את המשאבה באמצעות לחיצה על לחצן השאיבה. כבו את המכשיר באמצעות לחיצה עדינה על לחצן ההפעלה.

① בועות אוויר שבצינור הריסוס או רעש אחר של המשאבה מצייין כי מיכל המים הנקיים ריק.

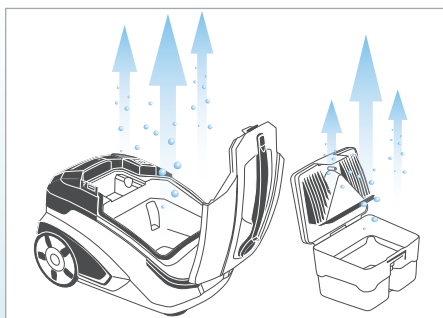


רוקנו/נקו את מיכל המים הנקיים של מסנן המים לפני שאתם ממלאים אותו מחדש במים נקיים (ראו את הפרק "ניקוי", חלק "ניקוי מסנן המים כאשר הוא מלוכלך מאוד").

① אם מיכל המים המשומשים של מסנן המים אינו מרוקן בזמן, מתג הציפה יכבה את מנוע השאיבה כאשר הוא מתמלא יתר על המידה. במקרה שכזה, כבו מיד את המשאבה באמצעות לחיצה על לחצן השאיבה. הצג שלייד לחצן ההפעלה יידלק בשתי נורות ירוקות והנורית האדומה תהבהב.



לאחר ריקון והכנסה מחדש של המיכל, הדליקו את המכשיר וחדשו את הפעולה.

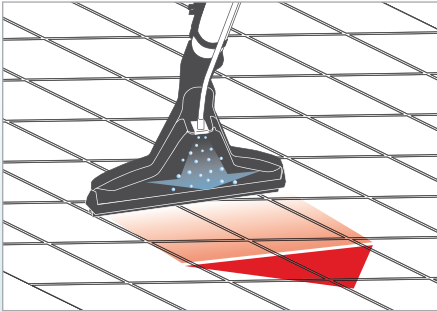


נקו ויבשו את מסנן המים, את האביזרים בהם השתמשתם ואת הצינור לאחר כל שימוש.

① מים משומשים עומדים וחלקים רטובים יאיצו צמיחת בקטריות, פטריות והיווצרות ריחות רעים.

ניקוי רצפות באמצעות האביזר לשטיפת רצפות. פרקטים ושטיחים**שאיבה, טאטוא וניגוב בפעולה אחת.**

שטפו את הרצפה ושאבו את הנוזלים. כדי לעשות זאת, לחצו על לחצן ההתזה שבידית, להתזת מים. העבירו את האביזר לשטיפת רצפות, פרקטים ושטיחים בתנועת ניגוב (אחורה), על גבי המשטח אותו אתם מבקשים לנקות.

ניקוי שטיחים

קפלו את המתאם לשטיפת רצפות. כדי לעשות זאת, שחררו את התפס של האביזר לשטיפת רצפות, פרקטים ושטיחים. סובבו את המתאם לשטיפת רצפות אל הצד האחורי, עד שהוא יינעל במקומו בנקישה.

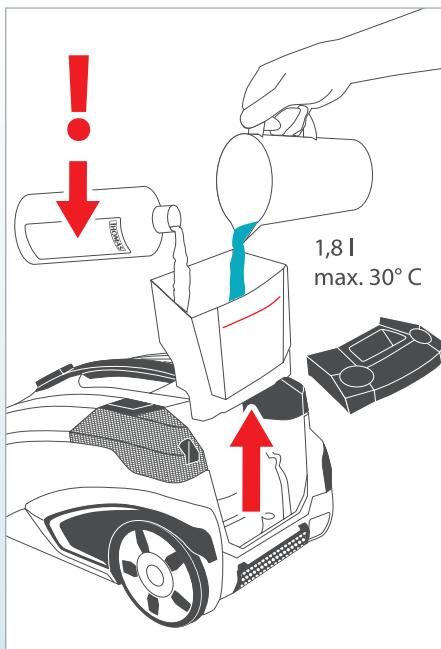
**ניקוי**

על מנת לבצע ניקוי ושטיפה, לחצו על לחצן ההתזה שבידית, תוך כדי העברה של אביזר השטיפה אחורה בצורת ניגוב על גבי המשטח אותו אתם מבקשים לנקות.

① קראו את ההנחיות שבפרק "אפשרויות הפעלה".

② לאחר סיום הניקוי ושאיבת הנוזלים, שטפו את המשאבה ואת צינור הריסוס במים נקיים. תוך כדי, מלאו את מיכל תמיסת הניקוי ב- 0.2 ליטר של מים נקיים בלבד ורססו אותם, לדוגמה, לתוך כיוור ריק.

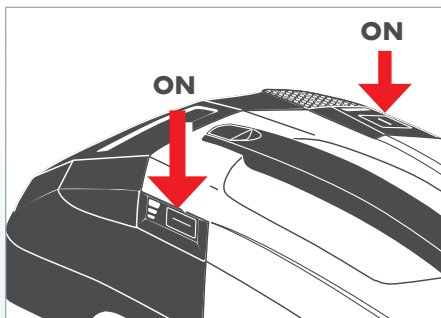




הוציאו את מיכל המים הנקיים מהמכשיר. מלאו את המיכל הריק במקסימום של 1.8 ליטר מים נקיים (חמימים, בטמפרטורה שאינה עולה על 30 מעלות צלזיוס). החזירו את מיכל המים הנקיים למקומו במכשיר. להוצאה והכנסה של מיכל המים הנקיים, ראו את הפרק "ניקוי", בחלק "ניקוי מיכל המים הנקיים".

① אסור למלא את מיכל המים הנקיים מעל לסימן המקסימום.

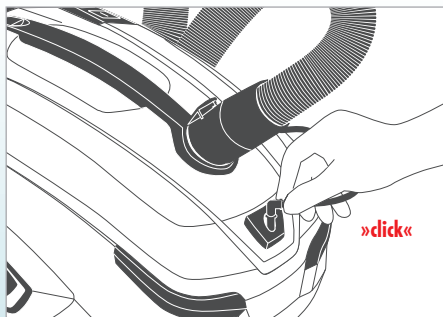
לניקוי יסודי, הוסיפו את הכמות המומלצת של תמיסת ניקוי מרוכזת THOMAS ProTex אל תוך מיכל המים הנקיים, בהתאם להנחיות שעל-גבי התכשיר.



הדליקו את המכשיר ובחרו את העוצמה הרצויה.

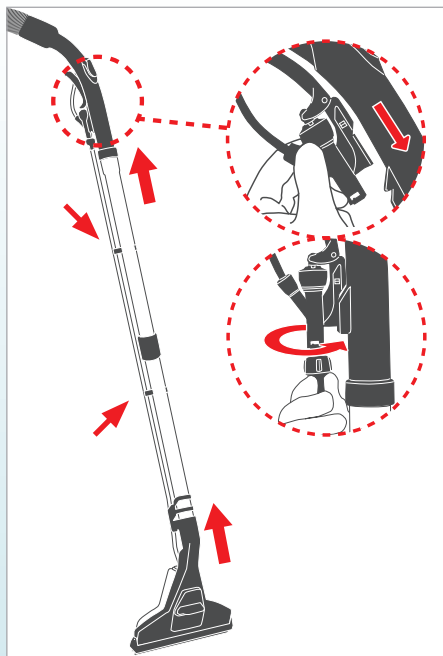
הדליקו את המשאבה באמצעות לחיצה עדינה על לחצן השאיבה.

⚠ לעולם אל תפעילו את השאיבה ללא מיכל מים נקיים מלא.



חברו את צינור ההתזה, תוך שימוש בחיבור המהיר של המכשיר.

כדי לעשות זאת, אחזו במחבר, הכניסו אותו באמצעות הפעלת לחץ עדין לתוך החיבור המהיר של פתח השאיבה שבמכשיר עד שהוא יינעל למקומו בנקישה.



חברו את המוט הטלסקופי, כשהצד המתאים פונה אל הידית של צינור השאיבה וחברו את אביזר השטיפה לשטיחים ולרצפות אל המוט הטלסקופי.

הדקו את שני התפסים של צינור הריסוס אל המוט הטלסקופי.

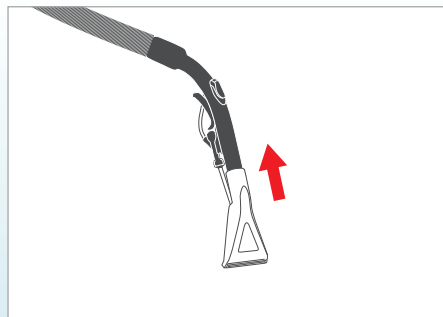
חברו את צינור ההתזה אל שני התפסים.

חברו את לחצן ההתזה לידיית (אם הוא לא מחובר).

עשו זאת באמצעות דחיפה של סורגי הפלסטיק שבלחצן ההתזה לתוך השקעים שבידיית. וודאו שלחצן ההתזה מוצמד היטב למקומו (ראו סימון).

הדקו את צינור הריסוס ואת לחצן ההתזה, תוך שימוש במחבר החיבור המהיר שבידיית.

עשו זאת באמצעות אחיזה בקצה החופשי של הפיה של צינור הריסוס. שימו אותו על ססתום העצירה של לחצן ההתזה. נעלו אותו למקומו באמצעות סיבוב הפיה ימינה.

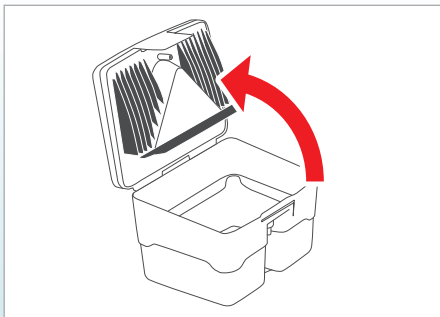


אם אתם משתמשים באביזר לניקוי/שטיפת ריפוד וספות, חברו אותה ישירות לידיית של צינור השאיבה.

חברו את לחצן ההתזה כמתואר לעיל.

הפעלת המכשיר לשטיפה

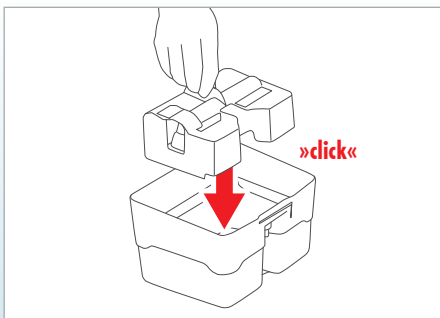
⚠ אל תשאבו כמויות גדולות של נוזל, למשל ממיכלים או כיורים. המשיכו כמתואר בשאיבה יבשה, למעט הדברים הבאים:



פתחו את מסנן המים.

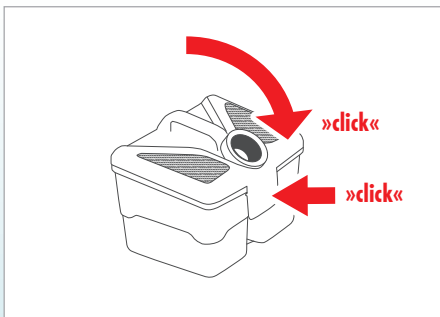
כדי לעשות זאת, שחררו את התפס של מכסה מסנן המים. סובבו את מכסה מסנן המים והסירו אותו.

אל תמלאו את מסנן המים במים. אם יש מים במסנן, רוקנו אותם.



הכניסו את מנגנון העזר לשאיבת נוזלים לתוך מיכל המים המשומשים מחלקו העליון.

ⓘ לשאיבת נוזלים, חייבים להכניס את מנגנון העזר לשאיבת נוזלים לתוך מיכל המים המשומשים.



סגרו את מסנן המים.

כדי לעשות זאת, הכניסו את מכסה מסנן המים לתוך שני החריצים שבמיכל המים המשומשים וסובבו את מכסה מסנן המים כלפי מטה, תוך הפעלת לחץ עדין, עד שהוא יינעל למקומו, תוך השמעת צליל נקישה.

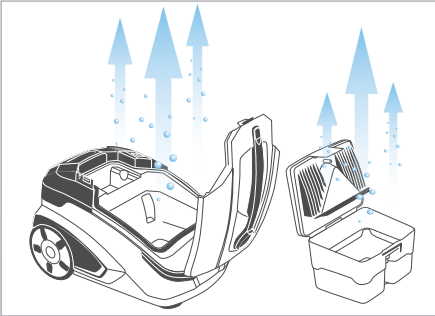
ⓘ לשאיבת נוזלים, בחרו אך ורק באביזרים המתאימים לפעולה זו.

ⓘ כאשר שואבים נוזלים, יש לוודא שפתח האוויר שבידית צינור השאיבה סגורה תמיד.

נקו ויבשו את מסנן המים ואת המיכל של המכשיר לאחר כל שימוש.

קראו את הפרק "ניקוי".

① מים משומשים עומדים וחלקים רטובים מאיצים את הצמיחה של בקטריות, פטריות והיווצרות ריחות לא נעימים.



השתמשו בעזר העצירה שבגב המכשיר כדי להבטיח שצינור השאיבה נמצא במקומו במכשיר.

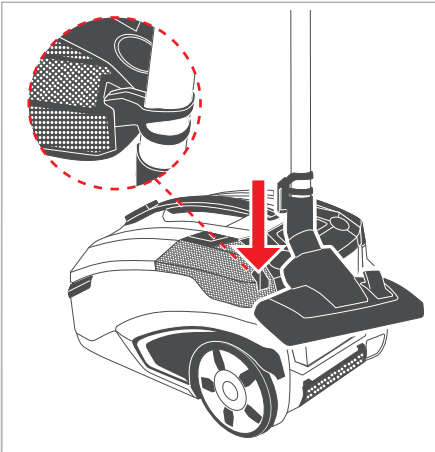
עשו זאת באמצעות דחיפה של סורגי עזר העצירה לתוך השקעים שבגב המכשיר.

נתקו את צינור השאיבה אם יש צורך.

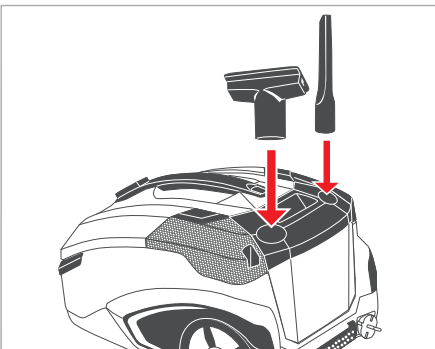
כדי לעשות זאת, לחצו על הלחצן של מחבר צינור השאיבה. סובבו את המחבר רבע סיבוב. משכו את צינור השאיבה והוציאו אותו מחוץ לפתח.

אם אתם עומדים לאחסן את המכשיר במצב עומד, השתמשו בעזר העצירה שבחלקו התחתון של המכשיר כדי להצמיד את צינור השאיבה למכשיר.

החזיקו במכשיר בחוזקה ביד אחת בידיית בזמן שאתם עושים זאת. ביד השנייה, אחזו בשקעים שבחלק התחתון הקדמי של המכשיר לאחיזה איתנה. משכו את המכשיר והעמידו אותו. לחצו על סורגי הפלסטיק של עזר העצירה והכניסו אותם לתוך השקעים בחלק התחתון של המכשיר.



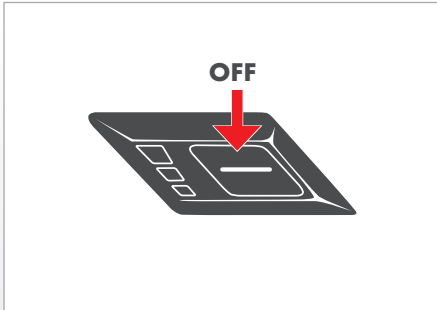
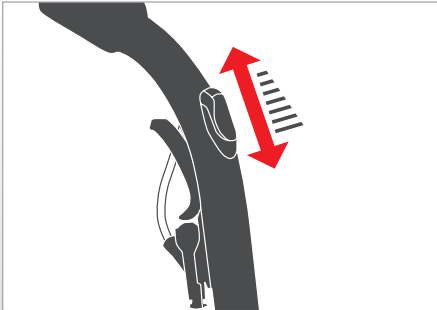
כדי שעזרי השאיבה של מכשיר ה- THOMAS שלכם יהיו תמיד בהישג יד, אחסנו את הפיות ואת האביזרים האחרים במכסה של מיכל המים הנקיים.



בצעו שאיבה יבשה

① קראו את ההנחיות שבפרק שכותרתו "אפשרויות הפעלה".

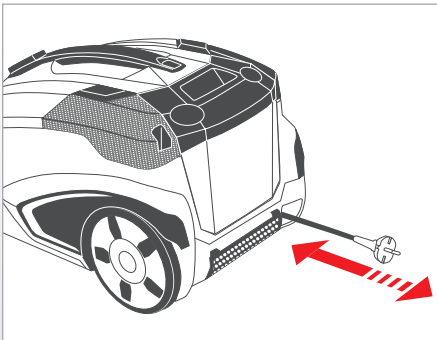
אם יש צורך, באפשרותכם להפחית את עוצמת השאיבה באופן מכני באמצעות פתיחת פתח אוויר שבידית צינור השאיבה. סגרו את פתח האוויר כדי לחזור לעוצמת שאיבה מלאה.



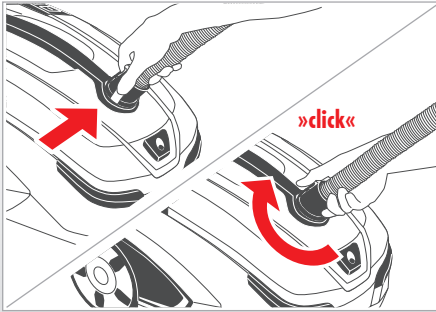
כדי לכבות את המכשיר, לחצו על לחצן ההפעלה פעם נוספת. כאשר מפעילים את המכשיר שוב, הוא ישמור על עוצמת השאיבה שנבחרה בפעם הקודמת, כל עוד כבל החשמל לא נותק מהמתח.

① נקו את מיכל המים המשומשים/מסנן המים לאחר 30 דקות של פעולה רצופה (ראו את הפרק "ניקיון", חלק "ניקיון מסנן המים כאשר הוא מלוכלך מאוד").
לכמויות אבק גדולות יותר (שימוש ראשוני, ניקוי אינטנסיבי), יהיה צורך בניקוי מקדים. מלאו מחדש את מסנן המים בליטר אחד של מים - כאשר המכשיר כבוי - כפי שתואר קודם לכן.

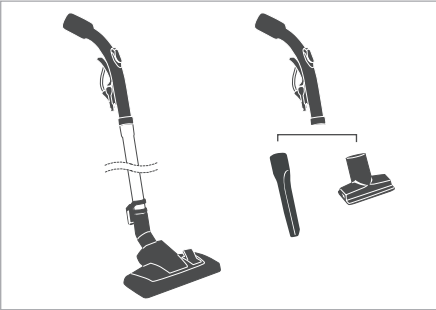
כבו את המכשיר כאשר אתם מסיימים לשאוב, כמתואר לעיל.



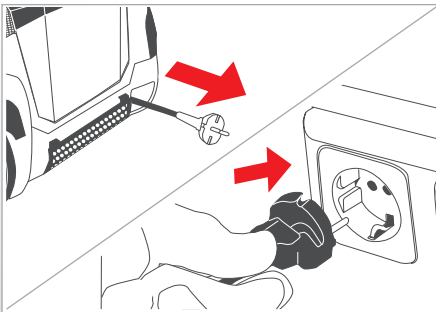
הוציאו את התקע מהשקע. הרחיקו את כבל החשמל מהמכשיר במשיכה קלה ולאחר מכן שחררו אותו. הכבל יתגלגל אוטומטית למקומו.



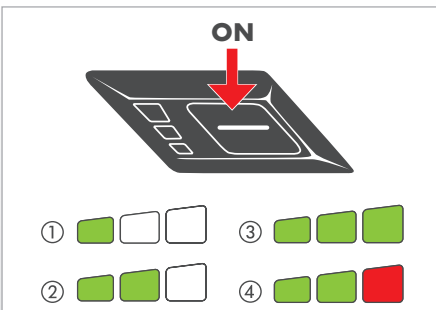
חברו את צינור השאיבה למכשיר. עשו זאת בכך שתכניסו את מחבר צינור השאיבה לתוך הפתח. סובבו את המחבר עד שהוא יינעל למקומו, תוך השמעת קול נקישה.



חברו את הצינור הטלסקופי ו/או האביזר הנבחר לשימוש הרצוי לידיית של צינור השאיבה. לחצו על הידיית בעדיניות וסובבו הצידה לתוך הצינור הטלסקופי או לפיה הרצויה. לשאיבה יבשה בחרו רק אביזר אשר מתאים לפעולה זו.



החזיקו בתקע של כבל החשמל. פרסו את הכבל לאורך הרצוי. הכניסו את התקע לתוך שקע חשמלי.



הפעילו את המכשיר באמצעות לחיצה קלה על לחצן ההפעלה. המכשיר יתחיל לפעול במצב ECO, כפי שיוצג על ידי שני פסי נורות ירוקות שיידלקו. כדי לבחור רמת עוצמה אחרת, לחצו על לחצן ההפעלה לחיצה ארוכה. רמות העוצמה הבאות זמינות:

50% ממקסימום עוצמת השאיבה
65% ממקסימום עוצמת השאיבה
80% ממקסימום עוצמת השאיבה
עוצמת שאיבה מקסימלית

מינימום	1 נורת ירוקה	①
מצב Eco	2 נורות ירוקות	②
עוצמה גבוהה	3 נורות ירוקות	③
מקסימום	1 נורת אדומה	④

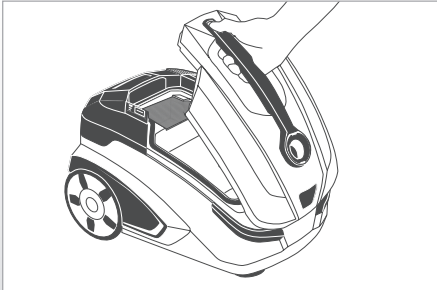
הפעלת המכשיר לשאיבה יבשה

- ⚠ אסור להשתמש במכשיר לשם שאיבה יבשה אם מסנן המים אינו מותקן כראוי. הדבר עשוי להזיק למכשיר.
- ⚠ הפעלה במצב שאיבה יבשה מתאימה רק לכמויות קטנות של נוזלים על בסיס מים (מקסימום 200 מ"ל, כלומר תכולה של כוס מים אחת בלבד).
- ⚠ אסור לשאוב כמויות גדולות של אבק דק, כלומר קמח, אבקת קקאו, אפר וכד'.
- ⚠ בעת הרכישה, המכשיר מכוון למצב שאיבה יבשה.

וודאו שהמכשיר עומד באופן יציב על כל ארבעת הגלגלים.

פתחו את מכסה השואב.

על מנת לעשות זאת, החזיקו בידית הנשיאה, לחצו על הכפתור הכחול, שנמצא על המכסה, והרימו את המכסה.



הוציאו את מסנן המים.

כדי לעשות זאת, החזיקו במסנן המים בידית שלו. הוציאו את מסנן המים באמצעות משיכה כלפי מעלה אל מחוץ למכשיר.

ⓘ לשאיבה יבשה, אסור להתקין את מנגנון העזר לשאיבת נוזלים בתוך מיכל המים המשומשים. אם מנגנון העזר לשאיבת נוזלים נמצא בתוך מיכל המים המשומשים, הוציאו אותו. (ראו את הפרק "ניקוי", בחלק "ניקוי מסנן המים" כאשר הוא מלוכלך מאוד.)

מלאו את מיכל המים המשומשים של מסנן המים בליטר אחד של מים נקיים.

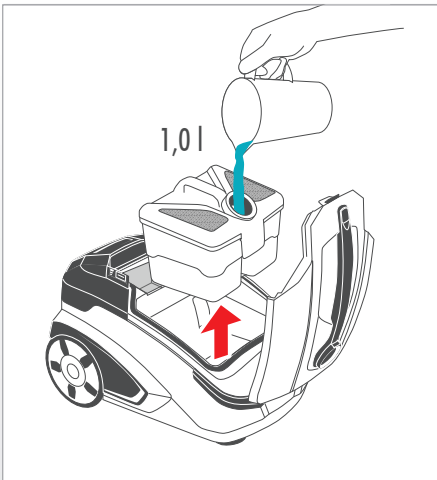
ⓘ אם כבר הוצאתם את מנגנון העזר לשאיבת נוזלים, ניתן להשאיר את מסנן המים סגור ולמלא את המיכל ישירות דרך הפתח העליון.

הכניסו את מסנן המים לתוך המכשיר.

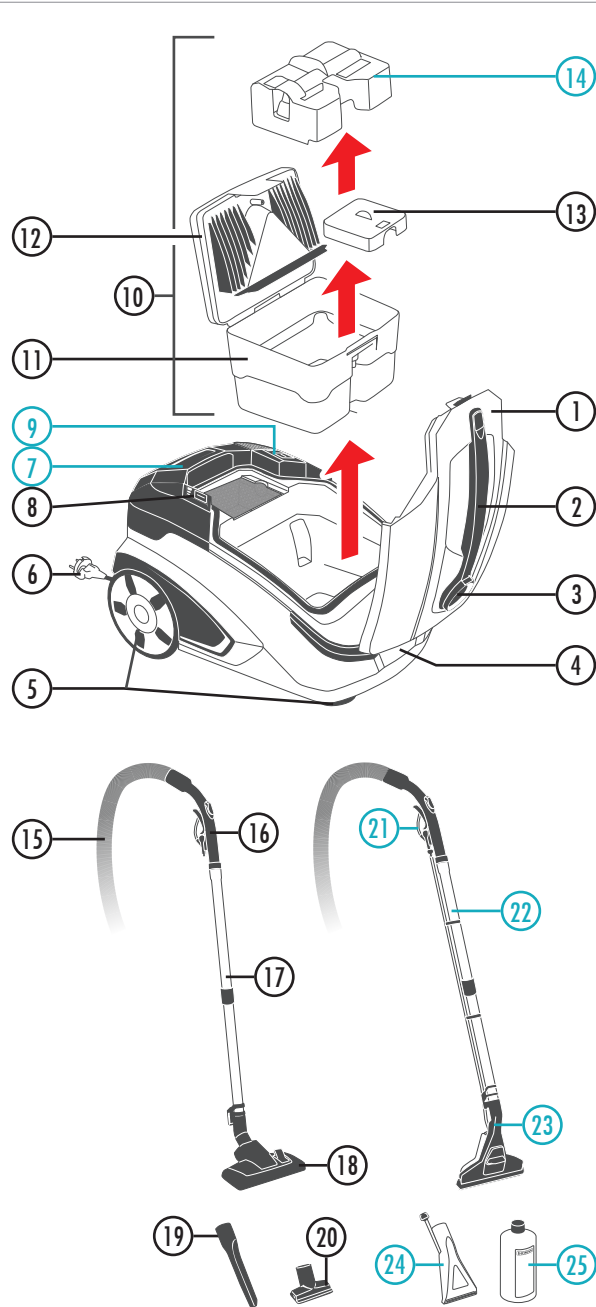
כדי לעשות זאת, אחזו במסנן הסגור בידית שלו והכניסו אותו מלמעלה אל תוך המכשיר.

סגרו את מכסה השואב.

עשו זאת באמצעות אחיזה בידית הנשיאה. לאחר מכן, סגרו את המכסה ולחצו בעדינות עד לשמיעת קול נקישה. וודאו שהמכסה סגור היטב.



- מכסה השואב ①
- ידית נשיאה ②
- פתח חיבור הצינור ③
- חיבור מהיר ④
- גלגלים ⑤
- תקע וכבל חשמל ⑥
- מיכל מים נקיים ⑦
- לחצן הפעלה ⑧
- לחצן להפעלת משאבת המים ⑨
- מסנן מים המורכב מ- ⑩
- מיכל מים משומשים ⑪
- מכסה למסנן בן 2 חלקים ⑫
- מסנן יניקה ⑬
- מנגנון עזר לשאיבת נוזלים ⑭
- צינור שאיבה ⑮
- ידית ⑯
- מוט טלסקופי ⑰
- אביזר לשאיבת שטיחים ורצפות ⑱
- פיה לשאיבת מקומות צרים ⑲
- מברשת לשאיבת ריפודים ⑳
- לחצן התזה ㉑
- צינור ריסוס ㉒
- אביזר לשטיפת שטיחים, כולל מתאם לשטיפת ㉓
- רצפות ופרקט ㉔
- אביזר לניקוי/שטיפת ריפודים וספות ㉕
- תמיסת ניקוי מרוכזת THOMAS ProTex ㉖





- המכשיר מאושר להפעלה מגיל 8 ומעלה, כמו גם על ידי אנשים בעלי מוגבלות פיזית, סנסורית או מנטלית או כאלה החסרים ניסיון ו/או ידע, אם יש אדם המפקח על פעולתם או לאחר שהובהר להם אופן השימוש הבטוח במכשיר וכל הסכנות הכרוכות בהפעלתו. אין לאפשר לילדים לשחק עם המכשיר. הניקוי ותחזוקה אחרת צריכים להתבצע על ידי אדם בוגר בלבד.
- יש להפעיל את המכשיר אך ורק במקומות שבהם המתח החשמלי המסופק זהה למתח החשמלי המצוין על הלוחית של המכשיר. את הלוחית תמצאו בחלקו התחתון של המכשיר.
- אסור בשום פנים ואופן להפעיל את השואב אם:
 - כבל החשמל ניזוק
 - למכשיר נגרם נזק ניכר לעין
 - המכשיר נפל או נשמט קודם לכן.
- חברו את המכשיר אך ורק לשקע חשמלי עם נתיך (פיזוז) של 16 אמפר.
- אסור להשתמש במכשיר במקומות שבהם יש חומרים דליקים, במקום בו מאוחסנים גזים או במקום בו גזים עלולים להיווצר.
- אסור להשאיר את המכשיר דולק ופועל ללא השגחה.
- הציבו את המכשיר על בסיס מוצק ויציב - במיוחד כאשר שואבים מדרגות.
- לעולם אל תעמידו את השואב על צידו כאשר הוא פועל. המכשיר צריך להיות ניצב תמיד על ארבעת הגלגלים שלו כאשר הוא פועל.
- אסור למתוח או לכופף יתר על המידה את הצינור.
- אסור לדרוך או לשבת על המכשיר.
- יש להחזיק את הפיות השונות והצינורות בסמיכות לקצה הצינור בעת ההפעלה - על מנת למנוע פציעה.
- לפני הניקוי, התחזוקה, המילוי, הריקון או במקרה של תקלה, כבו את כל המתגים ונתקו מזרם החשמל.
- אל תשאירו את המכשיר בחוץ ואל תחשפו אותו ללחות או למקום בו הוא עשוי להירטב.
- אל תחשפו את המכשיר לחום או לנוזלים כימיים.
- אסור לנתק את המכשיר מהשקע באמצעות משיכה בכבל. יש להחזיק בתקע עצמו.
- וודאו שכבל החשמל אינו נוגע בפינות או משטחים חדים.
- לעולם אל תנסו לתקן מכשיר שניזוק, את אחד מהאביזרים שלו או את הכבל בעצמכם. יש להביא את המכשיר אל היבואן לשם בדיקה ותיקון. ניסיון לתקן את המכשיר בעצמכם יכול לגרום לנזק לכם ולמכשיר. וודאו שאתם עושים שימוש בחלקי חילוף ובאביזרים מקוריים בלבד.

הנחיות בטיחות מיוחדות לשאיבה של נוזלים ולשאיבה רטובה:

- אסור להפנות את סילון השאיבה לאנשים או לחיות, לשקעים חשמליים או למכשירים שונים.
- אנשים בעלי עור רגיש צריכים להימנע מנגע ישיר עם תמיסת הניקוי.
- אם נוצר מגע בין תמיסת הניקוי לבין כל קרום רירי שהוא בגוף (עיניים, פה וכד'), יש לשטוח מיידית בהרבה מים.
- אסור להשתמש בכבל מאריך במקומות רטובים.
- יש לנקות את כל המיכלים לאחר הפעלה רטובה/יבשה. יש לשמור חומרים כימיים (חומרי ניקוי לשטיחים או לרצפות) הרחק מהישג ידם של ילדים.

ה- THOMAS VESTFALIA XT ULTRA הוא שואב אבק עם מערכת סינון מים (Aquafilte), לניקוי יסודי ושייבה רטובה ויבשה. המכשיר מיועד לשימוש ביתי בלבד. יש להשתמש בשואב האבק אך ורק על פי ההנחיות הרשומות במדריך זה. היצרן והיבואן אינם אחראים לכל נזק שייגרם למכשיר עקב שימוש בלתי הולם או שגוי. מסיבה זו, וודאו שאתם מקפידים על ההנחיות שלהלן.

לפני שייבה יבשה, חיוני להתקין את מערכת סינון המים. שייבה יבשה ללא המערכת תזיק למכשיר. האחריות חלה על המכשיר רק אם נעשה שימוש באביזרים מקוריים של THOMAS לשם הפעלת המכשיר וניקוי הבית. יש לקרוא את המדריך למשתמש במלואו ולהבין אותו, לפני שמפעילים את המכשיר. יש לאחסן את המדריך למשתמש, על מנת שניתן יהיה להעביר אותו מאדם לאדם.

איסור להשתמש במכשיר ה- THOMAS VESTFALIA XT ULTRA בדרכים הבאות:


שימוש מסחרי


שייבת לכלוך עדין כגון דיו או פחם, כיוון שהם עלולים לפגוע בפעילות המסנן ולהזיק למכשיר עצמו.

שייבה של אפר חם.

שייבה של חומרים מסוכנים לבריאות וכן נזלים המכילים חומרים ממיסים, כגון: מדלל לכה, שמן, נפט ונזלים הגורמים לחלודה.

איסור להשתמש ב- THOMAS VESTFALIA XT ULTRA בסביבה העשויה להעמיד אותו בסכנת פיצוץ.

 חשוב! פעולה שלא על פי הנחיות אלה יכולה לגרום לנזק למכשיר ו/או לאדם.

 מידע. הנחיות אלה יסייעו לכם להשתמש במכשיר בצורה נאותה.

2	ברכותינו
3	ייעוד המכשיר
4	הנחיות בטיחות
5	ה- THOMAS VESTFALIA XT ULTRA שלכם
6	שאיבה יבשה
10	שטיפה
15	הפעלת שאיבה רטובה
16	ניקוי
20	תחזוקה
21	אפשרויות הפעלה
23	פתרון תקלות
25	מידע וסילוק אשפה
25	שירות לקוחות
25	מידע טכני
26	אחריות
28	נקודות שירות

ברכותינו

על כך שרכשתם את ה- THOMAS VESTFALIA XT ULTRA, מכשיר שאיבה מתקדם מסוגו, באמצעותו ניתן לנקות שטיחים, רצפות וריפודים.

כאשר רכשתם THOMAS VESTFALIA XT ULTRA, בחרתם במוצר בלעדי, אשר מציב סטנדרטים חדשים בניקיון הבית. זהו שואב אבק רטוב/יבש, הפועל על פי טכנולוגיית עילית, אשר מבטיחה כי הניקוי של המשטחים יהיה יעיל וקל יותר מתמיד. בהפעלה של שאיבה יבשה, המכשיר מתאים לניקוי יסודי של אבק, אשר נשאב ונאגר במסנן מים. בשאיבה רטובה, המכשיר בדוק כשואב כמויות של נוזלים שונים.

כאשר נעשה במכשיר שימוש לשם שאיבה של לכלוך עיקש משטיחים, רצפות (אריחים, PVC) וריפודים, הוא מראה את יכולותיו המלאות.

אנא קראו את הנחיות השימוש בקפידה, כדי שתוכלו ללמוד במהרה את המכשיר ולנצל את מלוא היתרונות שבאופני הפעולה השונים שלו. בטיפול ותחזוקה נכונים, ה- THOMAS החדש שלכם ישרת אתכם במשך שנים רבות. אנו מאחלים לכם הנאה מרובה מהמכשיר שרכשתם.

צוות אלקטרו-גל יבוא ושירות בע"מ

THOMAS

VESTFALIA XT ULTRA

MADE IN GERMANY

הוראות הפעלה 

