



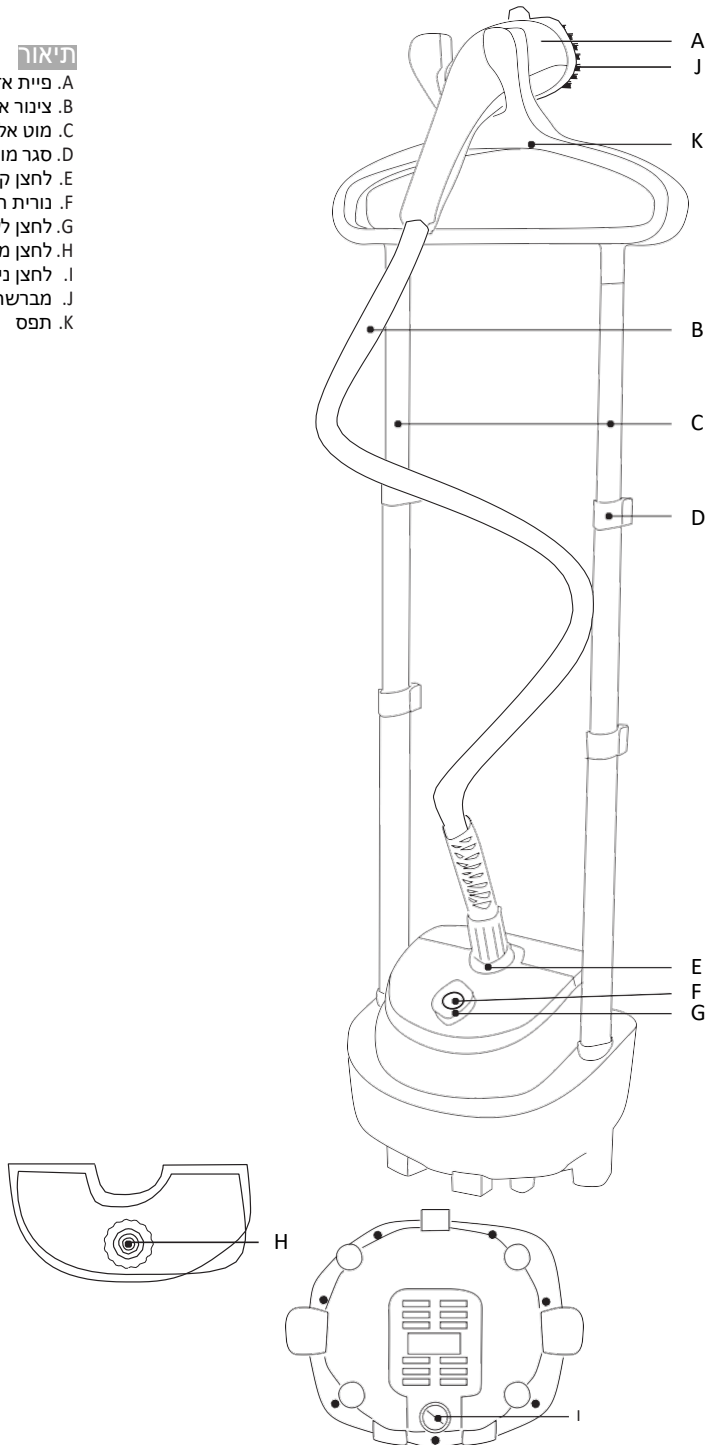
High Steam 1600

מגהץ אדים ניצב



ת'אור

- A. פ'יית אד'ים
- B. צ'ינור אד'ים
- C. מוט אלומ'ניום טלסקופי
- D. סגר מוט אלומ'ניום
- E. לחצן קבוע צ'ינור אד'ים
- F. נורית חיווי
- G. לחצן לשליטה על האד'ים
- H. לחצן מיכל מ'ים
- I. לחצן ניקוז
- J. מברשת לריפודים ותפס
- K. תפס



עברית

ברצוננו להודות לך על שבחרת 14, אנו מאחלים לך שימוש קל ונעים, לשביעות רצונך המלאה.

אזהרה

נא לקרוא את ההנחיות לשימוש בקפידה לפני הפעלת המוצר. יש לאחסן אותן במקום בטוח לקריאה והתייחסות עתידית.

הנחיות בטיחות

ילדים מעל גיל 8 ומבוגרים עם יכולות פיזיות, חושיות או מנטליות מוגבלות או כאלה חסרי ניסיון וידע יכולים להשתמש במכשיר רק תחת פיקוח ולאחר קבלת הנחיות מפורטות אודות השימוש במכשיר באופן בטוח ולאחר הבנת הסכנות הכרוכות בהפעלתו. אסור לאפשר לילדים לשחק עם המכשיר. אין לאפשר לילדים לבצע פעולות ניקיון ותחזוקה ללא פיקוח.

אם כבל החשמל ניזוק, יש להחליף אותו אך ורק אצל היצרן או היבואן, על מנת להימנע מסכנות.

ההנחיות צריכות לכלול פרטים אודות מילוי, ניקוי ופינוי. יש להמשיך בהתאם לצורך ולחלק המתאם במדריך.

יש להתנהל בזהירות כאשר משתמשים במכשיר בזמן שהוא פולט אדים.

יש לנתק את המכשיר מהחשמל בעת המילוי והניקוי.

אזהרות חשובות

מכשיר זה מיועד לשימוש ביתי בלבד ואין להשתמש בו בשום מקרה לשימוש מסחרי או תעשייתי. כל שימוש בלתי הולם או לא מתאים במוצר יהווה הפרה של תנאי האחריות

לפני חיבור המוצר לחשמל, יש לבדוק שהמתח החשמלי תואם לזה הרשום על תווית המכשיר. אין להשתמש או לחבר את המכשיר למקור מתח בידיים או רגליים רטובות. אין להשתמש בעזרים פרט לאלה המסופקים עם המכשיר. כבל החיבור לחשמל חייב להיות כרוך סביב המוצר במהלך השימוש.

אסור למשוך את הכבל על מנת לנתן אותו מהחשמל או להשתמש בו כידית. אין להפנות את האדים כלפי אנשים או חיות.

אין לשים את המכשיר תחת מים זורמים על מנת למלא את מיכל המים או להשרות אותו במים או בנוזלים אחרים. יש לנתק את המוצר מיד ממקור החשמל במקרה של תקלה או נזק וליצור קשר עם היבואן על מנת לקבל שירות. כדי למנוע סיכון וסכנה, אין לפתוח את המכשיר. רק טכני מוסמך מטעם היבואן יכול לבצע תיקונים ולטפל במכשיר.

אלקטרו גל יבוא ושירות בע"מ מסירה מעליה כל אחריות במקרה של נזק לאנשים, חיות או חפצים עקב הפעלה שלא בהתאם להנחיות אלה.

לפני השימוש הראשון

בשימוש הראשונים המכשיר יכול לפלוט ריחות המתאדים במהירות. אין לרסס בשימוש הראשון ישירות על בגדים, כיוון שהאדים יכולים להותיר עליהם עקבות ושאריות. יש לנתק את המכשיר מהחשמל לפני מילוי (או ריקון) המיכל. יש להכניס את מוט האלומיניום הטלסקופי למקומו, לפתוח את תפס מוט האלומיניום ולהאריך את המוט למלוא אורכו ולאחר מכן לסגור את הסגר של מוט האלומיניום. יש להכניס אותו למתלה בחלק העליון. יש לחבר את צינור האדים, ללחוץ על לחצן האדים ולסובב שמאלה למצב נעילה. להוציא את מיכל המים ולפתוח את מתג המילוי. למלא את המיכל במים עד הקו העליון ולהבריג את המכסה. מכשיר זה נועד לפעול בשימוש עם מי ברז רגילים לא מטופלים. יש להחזיר את מיכל המים למקומו במכשיר ולאחר מכן לחבר אותו.

אין להשתמש במים מטוהרים או נטולי מינרלים, מים ממיבש כביסה, מים מרוככים או שהוסף להם ריח, מי גשם, מים מסוננים, מזוקקים, מים מבקבוק או רתוחים, מים מהמקרר, מסוללות או מזגנים, כיוון שהם עשויים להזיק למכשיר. סוגי מים אלה מכירים פסולת אורגנית, מינרלים אשר הופכים מרוכזים כאשר מחממים אותם ויכולים לגרום לטפטוף, הופעת כתמים חומים, נדילה או שחיקה מהירה של המכשיר. אם המים באזורכם קשים מאוד, יש לערבב 50% מי ברז לא מטופלים עם 50% מים מזוקקים.

אופן השימוש

לפני השימוש, יש לבדוק את ההמלצות הרשומות על תווית הבגד. אנו ממליצים לבדוק בדים אקריליים, ניילון ובדים סינתטיים אחרים באזור נסתר, כדי להבטיח שהם לא יינזקו בשימוש באדים חמים. יש להשתמש במתלה לבגדים על מנת לגרז בגדים. יש לחבר את המכשיר לחשמל ולראות שהנורית נדלקת. יש להמתין עד שהנורית כבית (בערך 40 שניות) וזאת המכשיר מוכן לפעולה. יש ללחוץ על לחצן האדים כאשר מברשת האדים פונה לכיוון ההפוך מהאדם המחזיק את המכשיר במצב אופקי. לשימוש אופטימלי, יש להעביר את זרם האדים מעל פריט הלבוש מלמעלה כלפי מטה. האדים חמים מאוד: אף פעם אל תנסו לגהץ קמטים בבגדים כאשר האדם לובש אותם, יש להשתמש תמיד במתלה לבגדים. מברשת הבדים פותחת את המארג של הבדים, על מנת לאפשר חדירה טובה יותר של האדים. לפני הוצאה או חיבור מברשת האדים, יש לנתק את המכשיר מהחשמל ולאפשר לו להתקרר. במהלך השימוש או בזמן שהמכשיר מתחמם או מתקרר, אין להניח אותו עם הפנים כלפי מטה. יש להניח את המכשיר על משטח חלק, יציב, עמיד בחום, כיוון שהראש שלו חם. בזמן שהמכשיר מתחמם, פתח היציאה מתחמם גם כן. לפני האחסון, יש להוציא את החיבור לחשמל מהשקע ולהמתין כשעה עד שהמכשיר מתקרר.

תחזוקה וניקוי

לאחר השימוש, יש להוציא את מיכל המים, לרוקן את המים לחלוטין ולאחר מכן, להחזיר את המיכל למקומו. לפני ניקוי אביזר האדים, יש להבטיח שהוא מנותק ממקור מתח והתקרר לחלוטין. אין להשתמש בתכשירי ניקוי גסים. על מנת לנקות את המשטחים החיצוניים, יש להשתמש במטלית לחה ולנגב עד שהמכשיר מתייבש. אין להשתמש בכימיקלים מסיסים, כיוון שהם עשויים להזיק למשטח.

בעיות ופתרונות

| פטרונות | סיבה אפשרית | סוג |
|--|--|---|
| בקשו מטכנאי מוסמך לבדוק ולתקן. | משהו לא בסדר עם אספקת החשמל. התקע אינו מוכנס כיאות לשקע. הנת"ך נמס. נורית החיווי אינה פועלת. | המכשיר לא עובד בכלל |
| הרימו את פיית האדים למעלה ותנו למים לזרום בחזרה לגוף החימום. | פיית האדים נמוכה מדי | רעש חזק מפיית האדים בעוד שכמות האדים קטנה |
| החליפו את פיית האדים בפיה חדשה. הרימו את פיית האדים למעלה | פיית האדים ניזוקה. פיית האדים נמוכה מדי. | מים נוזלים מפיית האדים |
| החליפו את אטם הגומי בחדש. חזקו את החיבור בין הצינור למכשיר. | אטם הגומי התקשח. חיבור רופף בין צינור האדים והמכשיר | מים נוזלים בנקודת החיבור בין צינור האדים והמכשיר עצמו |
| החליפו את מיכל המים בחדש | מיכל המים ניזוק | מים נוזלים ממיכל המים |
| הוציאו את הסתימה | סתימה בצינור האדים | המים במיכל המים מתחממים |
| התאימו את מתח החשמל למכשיר. הוציאו את הסתימה | מתח החשמל אינו תואם. סתימה בצינור האדים. | כמות האדים קטנה |
| החליפו אותו בחדש. השתמשו בחומרי ניקוי כיאות | מולא במים חמים. נעשה שימוש בחומרי ניקוי שלא כיאות | מיכל המים התעקם |
| בקשו מטכנאי מוסמך לבדוק ולתקן | גוף החימום אינו עובד. נזק לרכיבים פנימיים. | לא יוצאים אדים למרות שנורית החיווי דולקת |

השלכת המוצר לאשפה

מוצר זה מיוצר על פי התקנה האירופאית 2012/19/EU למכשירי חשמל ואלקטרוניקה, הידועה בשם WEEE (ראשי תיבות של Waste Electrical and Electronic Equipment), המספקת את המסגרת החוקית הישימה על ההשלכה לפח או שימוש מחדש בפסולת אלקטרונית ומכשירים חשמליים. אין להשליך את המוצר לאשפה הרגילה. יש לבדוק מהו מקום השלכת הפסולת המיועד למכשירים מסוג זה.



אחריות

חברת אלקטרו-גל מברכת אתכם על רכישתכם ומודה לכם על שבחרתם בנו. הנאתכם מהמוצר חשובה לנו ולכן נעשה כל מאמץ על מנת להמשיך ולהציע לכם מגוון מוצרים איכותיים. נשמח להיות הבחירה שלכם גם בעתיד.

החברה מעניקה אחריות של שנה מתאריך הקנייה (בהצגת חשבונית מקורית בלבד), על פגמים במוצר הנובעים מליקויים באיכות החומרים או ההרכבה של המוצר במפעל.

המוצר מיועד לשימוש בפנים הבית/במשרד בלבד!

היה ונתגלה פגם במכשיר לאחר שהמכשיר תופעל כהלכה ובוצע בו שימוש לצרכים ביתיים בלבד,

יש לשלוח את המכשיר או להביאו לחברה: אלקטרו-גל יבוא ושירות בע"מ רחוב היצירה 4, אור יהודה, מיקוד 603704 (דמי הטיפול והמשלוח יהיו על חשבון השולח והאחריות על האריזה והשילוח תהיה על השולח).

האחריות אינה כוללת פחחות וצבע, שריטות ושברים מכל סוג שהוא, חלקי גומי ופולסטיק וכבל חשמל.

האחריות אינה תקפה במקרים של:

- נזק שנגרם מהזנחה או הפעלה/תחזוקה/הרכבה לא נכונים.
- קלקול שנגרם כתוצאה מחום גבוה, לחות, קור, אש, מים, חלודה, קורוזיה, כוח עליון, ירידות מתח וקצרים חשמליים.
- זדון או רשלנות לרבות שימוש שלא בהתאם להוראות ולא למטרות שלשמן נועד המכשיר.
- טיפול/פירוק/תיקון שלא ע"י אלקטרו-גל או טכנאי מורשה מטעמה.



High Steam

1600

יבואן רשמי:

אלקטרו-גל יבוא ושירות בע"מ

טלפון: 03-6745988

www.electro-gal.co.il

