



# Hand Steam 1100

---

מגהץ אדים ניצב



# עברית

ברצוננו להודות לך על שבחרת 104, אנו מאחלים לך שימוש קל ונעים, לשביעות רצונך המלאה.

## אזהרה

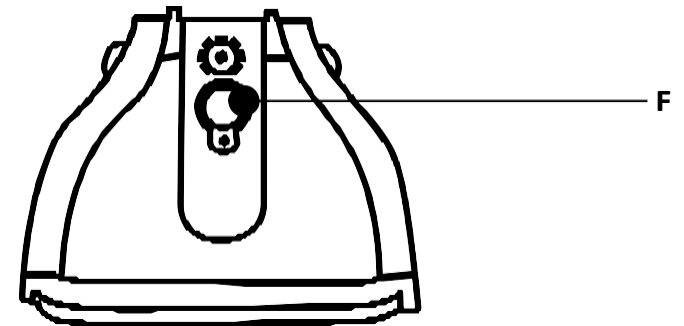
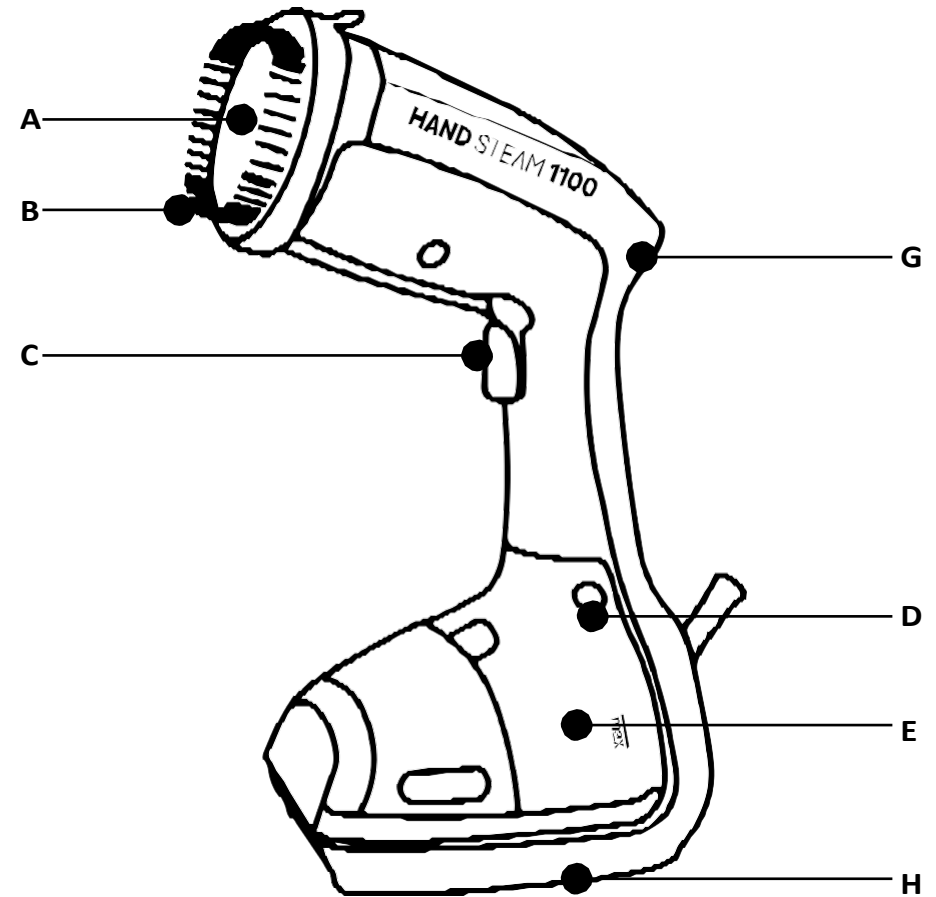
נא לקרוא את ההנחיות לשימוש בקפידה לפני הפעלת המוצר. יש לאחסן אותן במקום בטוח לקריאה והתייחסות עתידית.

## תיאור

- A. ראש אדים
- B. מברשת לבדים
- C. לחצן אדים
- D. לחצנים להוצאה של מיכל המים
- E. מיכל מים ניתק
- F. מכסה מיכל מים
- G. נורה
- H. בסיס

## הנחיות בטיחות

ילדים מעל גיל 8 ומבוגרים עם יכולות פיזיות, חושיות או מנטליות מוגבלות או כאלה חסרי ניסיון וידע יכולים להשתמש במכשיר רק תחת פיקוח ולאחר קבלת הנחיות מפורטות אודות השימוש במכשיר באופן בטוח ולאחר הבנת הסכנות הכרוכות בהפעלתו. אסור לאפשר לילדים לשחק עם המכשיר. אין לאפשר לילדים לבצע פעולות ניקיון ותחזוקה ללא פיקוח.  
אם כבל החשמל ניזוק, יש להחליף אותו אך ורק אצל היצרן או היבואן, על מנת להימנע מסכנות.  
ההנחיות צריכות לכלול פרטים אודות מילוי, ניקוי ופינוי. יש להמשיך בהתאם לצורך ולחלק המתאם במדריך.  
יש להתנהל בזהירות כאשר משתמשים במכשיר בזמן שהוא פולט אדים.



## יש לנתק את המכשיר מהחשמל בעת המילוי והניקוי.

### אזהרות חשובות

מכשיר זה מיועד לשימוש ביתי בלבד ואין להשתמש בו בשום מקרה לשימוש מסחרי או תעשייתי. כל שימוש בלתי הולם או לא מתאים במוצר יוהוו הפרה של תנאי האחריות לפני חיבור המוצר לחשמל, יש לבדוק שהמתח החשמלי תואם לזה הרשום על תווית המכשיר. אין להשתמש או לחבר את המכשיר למקור מתח בידיים או רגליים רטובות. אין להשתמש בעזרים פרט לאלה המסופקים עם המכשיר.

כבל החיבור לחשמל חייב להיות כרוך סביב המוצר במהלך השימוש. אסור למשוך את הכבל על מנת לנתן אותו מהחשמל או להשתמש בו כידית. אין להפנות את האדים כלפי אנשים או חיות.

אין לשים את המכשיר תחת מים זורמים על מנת למלא את מיכל המים או להשרות אותו במים או בנוזלים אחרים. יש לנתק את המוצר מיד ממקור החשמל במקרה של תקלה או נזק וליצור קשר עם היבואן על מנת לקבל שירות. כדי למנוע סיכון וסכנה, אין לפתוח את המכשיר. רק טכני מוסמך מטעם היבואן יכול לבצע תיקונים ולטפל במכשיר.

**אלקטרו גל יבוא ושיוק בע"מ** מסירה מעליה כל אחריות במקרה של נזק לאנשים, חיות או חפצים עקב הפעלה שלא בהתאם להנחיות אלה.

### לפני השימוש הראשון

בשימוש הראשונים המכשיר יכול לפלוט ריחות המתאדים במהירות. אין לרסס בשימוש הראשון ישירות על בגדים, כיוון שהאדים יכולים להותיר עליהם עקבות ושאריות.

#### מילוי מים

נתקו את המכשיר מהחשמל לפני מילוי (או ריקון) המיכל.

#### שימוש באדים עם מים

יש ללחוץ על 2 הלחצנים באותו זמן, כדי לרוקן את המיכל ממים ולהוציא את מיכל המים. יש להוציא את המעצור של מיכל המים. למלא את מיכל המים עד למקסימום של 325 מ"ל במי ברז רגילים לא מטופלים.

המכשיר נועד לפעול תוך שימוש במי ברז לא מטופלים בלבד.

אין להשתמש במים מטוהרים או נטולי מינרלים, מים ממייבש כביסה, מים מרוכזים או שהוסף להם ריח, מי גשם, מים מסוננים, מזוקקים, מים מבקבוק או רתוחים, מים מהמקרר, מסוללות או מזגנים, כיוון שהם עשויים להזיק למכשיר. סוגי מים אלה מכירים פסולת אורגנית, מינרלים אשר הופכים מרוכזים כאשר מחממים אותם ויכולים לגרום לטפטוף, הופעת כתמים חומים, נזילה או שחיקה מהירה של המכשיר. אם המים באזורכם קשים מאוד, יש לערבב 50% מי ברז לא מטופלים עם 50% מים מזוקקים.

יש לסגור את המכסה של מיכל המים.

יש להחזיר את המיכל למקומו במכשיר ורק אז להפעיל אותו.

## אופן השימוש

לפני השימוש, יש לבדוק את ההמלצות הרשומות על תווית הבגד.

אנו ממליצים לבדוק בדים אקריליים, ניילון ובדים סינתטיים אחרים באזור נסתר, כדי להבטיח שהם לא יינזקו בשימוש באדים חמים.

יש להשתמש במתלה לבגדים על מנת לגרז בגדים.

יש לחבר את המכשיר לחשמל ולראות שהנורית נדלקת. יש להמתין עד שהנורית כבית (בערך 40 שניות) ואז המכשיר מוכן לפעולה.

יש ללחוץ על לחצן האדים כאשר מברשת האדים פונה לכיוון ההפוך מהאדם המחזיק את המכשיר במצב אופקי. לשימוש אופטימלי, יש להעביר את זרם האדים מעל פריט הלבוש מלמעלה כלפי מטה.

האדים חמים מאוד: אף פעם אל תנסו לגהץ קמטים בבגדים כאשר האדם לובש אותם, יש להשתמש תמיד במתלה לבגדים.

מברשת הבדים פותחת את המארג של הבדים, על מנת לאפשר חדירה טובה יותר של האדים. לפני הוצאה או חיבור מברשת האדים, יש לנתק את המכשיר מהחשמל ולאפשר לו להתקרר.

במהלך השימוש או בזמן שהמכשיר מתחמם או מתקרר, אין להניח אותו עם הפנים כלפי מטה. יש להניח את המכשיר על משטח חלק, יציב, עמיד בחום, כיוון שהראש שלו חם. בזמן שהמכשיר מתחמם, פתח היציאה מתחמם גם כן.

לפני האחסון, יש להוציא את החיבור לחשמל מהשקע ולהמתין כשעה עד שהמכשיר מתקרר.

## תחזוקה וניקוי

לאחר השימוש, יש להוציא את מיכל המים, לרוקן את המים לחלוטין ולאחר מכן, להחזיר את המיכל למקומו.

לפני ניקוי אביזר האדים, יש להבטיח שהוא מנותק ממקור מתח והתקרר לחלוטין.

אין להשתמש בתכשירי ניקוי גסים.

על מנת לנקות את המשטחים החיצוניים, יש להשתמש במטלית לחה ולנגב עד שהמכשיר מתייבש. אין

להשתמש בכימיקלים מסיסים, כיוון שהם עשויים להזיק למשטח.

## השלכת המוצר לאשפה

מוצר זה מיוצר על פי התקנה האירופאית 2012/19/EU למכשירי חשמל ואלקטרוניקה, הידועה בשם WEEE (ראשי תיבות של Waste Electrical and Electronic Equipment), המספקת את המסגרת החוקית הישימה על ההשלכה לפח או שימוש מחדש בפסולת אלקטרונית ומכשירים חשמליים. אין להשליך את המוצר לאשפה הרגילה. יש לבדוק מהו מקום השלכת הפסולת המיועד למכשירים מסוג זה/





# Hand Steam 1100

---

יבואן רשמי  
אלקטרו-גל יבוא ושירות בע"מ  
טלפון: 03-6745988  
[www.electro-gal.co.il](http://www.electro-gal.co.il)

